



Red Rider Trike / Pink Rider Trike

model/modèle/modelo #421/421P

For ages 2.5 to 5 years.

Pour les enfants ages entre 2.5 et 5 ans.

Para niños de 2.5 a 5 años.



Register this product at www.radioflyer.com/register for a chance to win a Free Radio Flyer product! (One winner selected every month!)

Thank you for your purchase. If you have any questions or comments, please visit the customer service section of our website:

Merci d'avoir acheté notre produit. Si vous avez des questions ou commentaires, veuillez référer notre site web dans la section de service à la clientèle:

Gracias por su compra. Si tiene preguntas o comentarios por favor visite la seccion, servicio al cliente de nuestro website:

www.radioflyer.com

Or phone / ou composez le / o llame al 1-800-621-7613

Available weekdays 8:00 a.m. to 5:00 p.m. CST.

Please keep this sheet for future reference.

Disponible sur semaine de 8:00 heures 17:00 heures.

Veillez garder cette feuille comme référence.

De lunes a viernes de 8:00 a.m. a 5:00 p.m. CST.

Por favor retenga esta copia para futura referencia.

Radio Flyer Inc. / 6515 West Grand Ave. / Chicago, IL 60707

phone: 1-800-621-7613

The Original Little Red Wagon™ - Since 1917

1	Required:		Included:	301692 (x1)
	Nécessaire:		Inclus:	
	Requeridas:		Incluido:	

2	301674 (x1) 	300616 602576 (x1) 	102105 (x1)
	300619 301695 (x1) 	301676 (x1) 	300621 602597 (x1)
	301675 301694 (x1) 	301677 (x2) 	301699 (x1)

300620 602588 (x1) 	300622 602596 (x1) 	500095 600738 (x2) 	301679 (x2) 	102110 103278 (x2) 	102111 103279 (x2)
---------------------------	---------------------------	---------------------------	-----------------	---------------------------	---------------------------

3 Hardware Bag: Sac matériel: Bolsa de tornillos:	300626 (x1) M6 x 55	300628 (x2) M6 x 30	100230 (x2) M6	300625 602594 (x1) 	300624 (x1)
	300670 (x1) M6 x 56	500093 (x2) M4 x 12	100235 (x1) +1	100132 (x4) M6 x H6	301691 301697 (x2)
					300630 (x1)

! If you find extra hardware items, please dispose of them and keep them away from small children.
Si vous avez de éléments an surplus, rangez-les dans un endroit sur, a l'abri des bambins.
Deshacerse de la ferreteria que le sobre, manteniéndolo fuera del alcance de los niños.

4 ⚠️ WARNING:

⚠️ AVERTISSEMENT:

⚠️ ADVERTENCIA:

ADULT ASSEMBLY REQUIRED.

Choking hazard to children under the age of 3 years – contains small parts prior to assembly. All fasteners should be fully tightened.

ASSEMBLAGE REQUIS PAR ADULTE.

Risque d'étouffement pour le enfants de moins de trois ans – Contient des pièces de petite taille avant assemblage. Toutes les attaches devraient être bien serrées.

MONTAJE REQUERIDO POR ADULTOS.

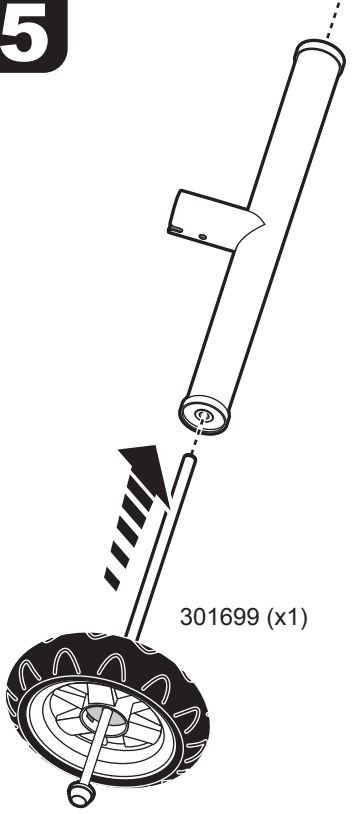
Peligro de asfixia an niños menores de 3 años - contiene piezas pequeñas antes del montaje. Todos los seguros deben ser apretado s completamente.

Please keep instructions for future reference.

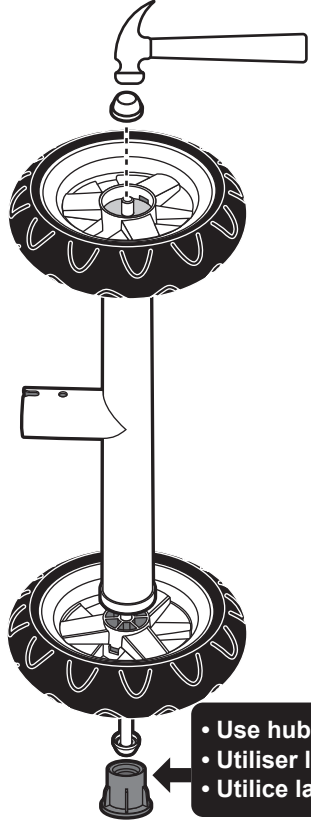
Veuillez garder les instructions comme référence aux besoins.

Mantenga por favor las instrucciones para la referencia futura.

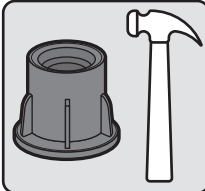
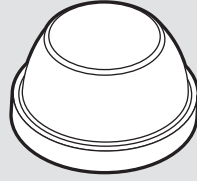
5



301699 (x1)

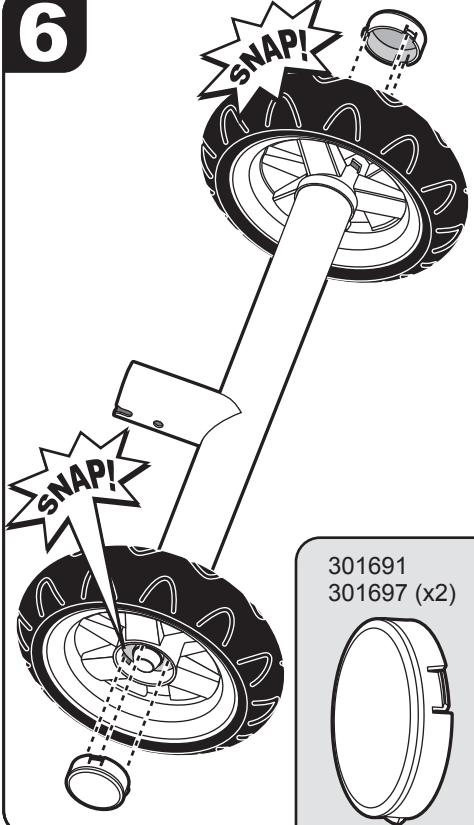


100235 (x1)

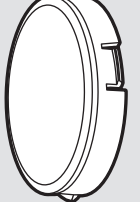


- Use hubcap tool.
- Utiliser l'outil hubcap.
- Utilice la herramienta hubcap.

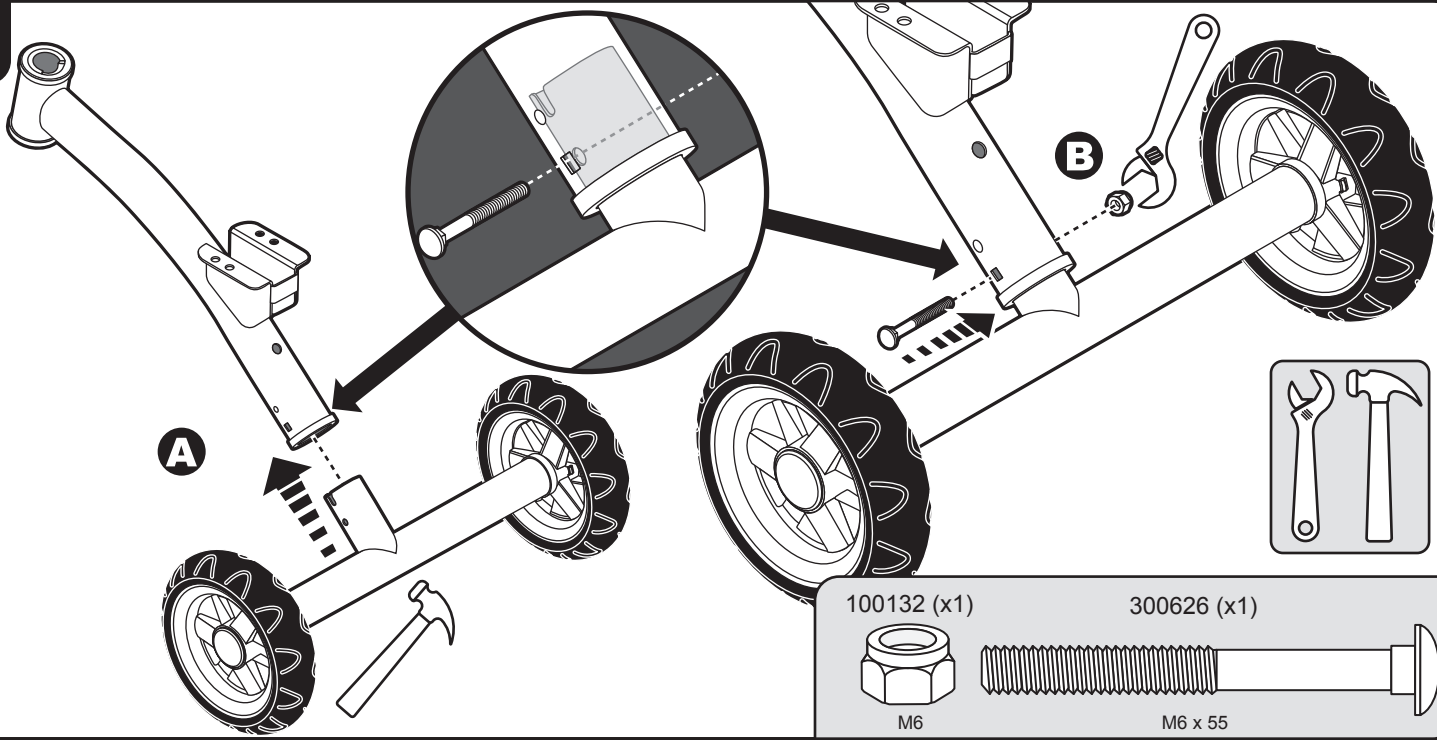
6



301691
301697 (x2)



7



A

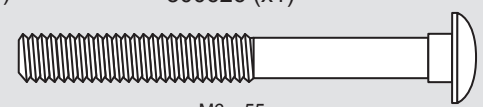
B

100132 (x1)

300626 (x1)

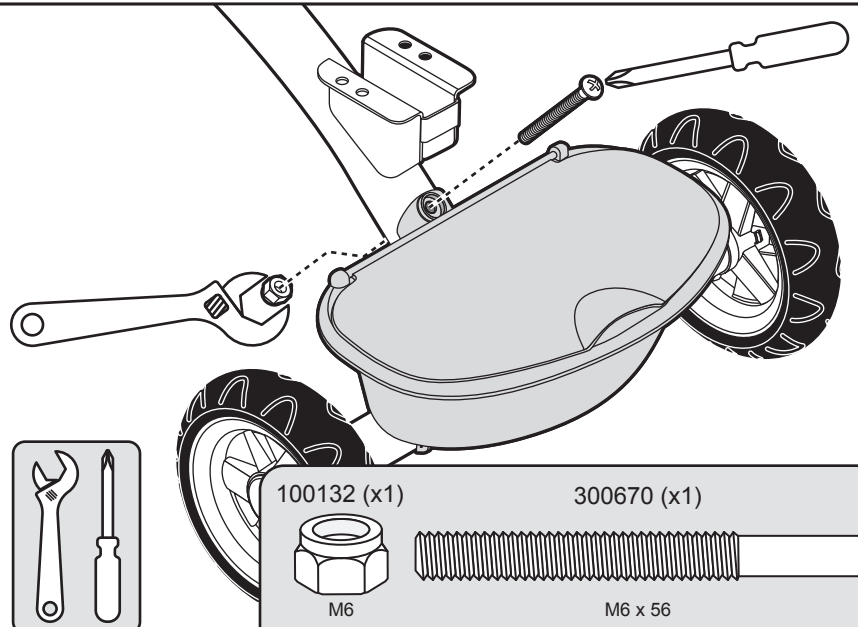
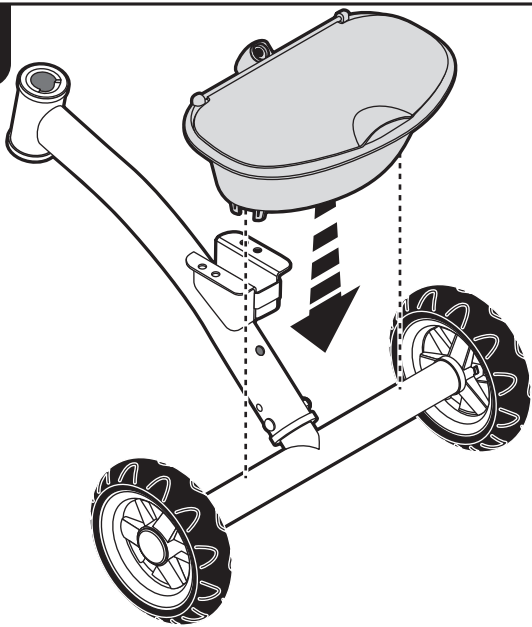


M6

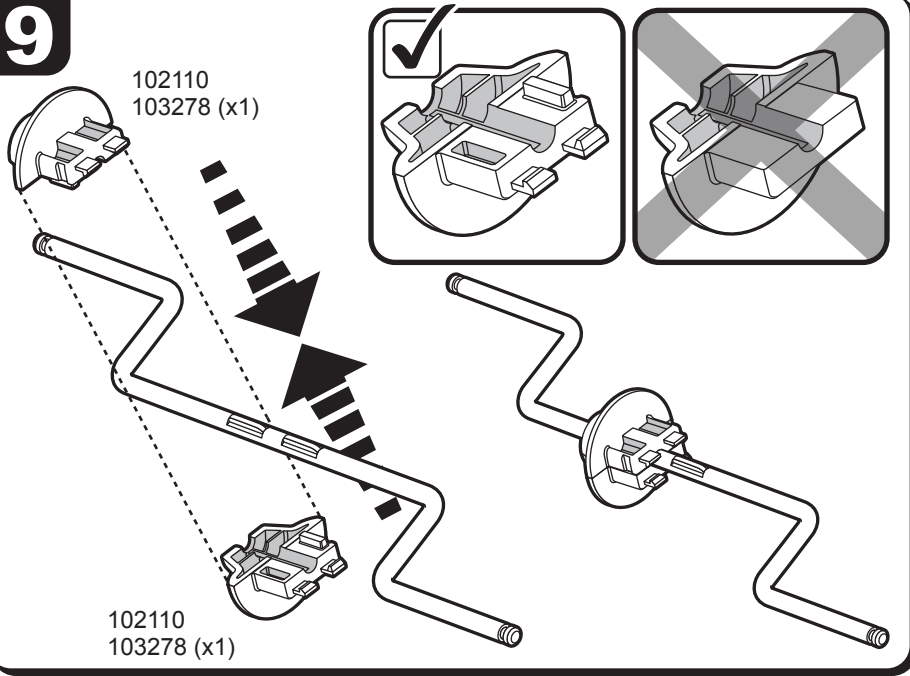


M6 x 55

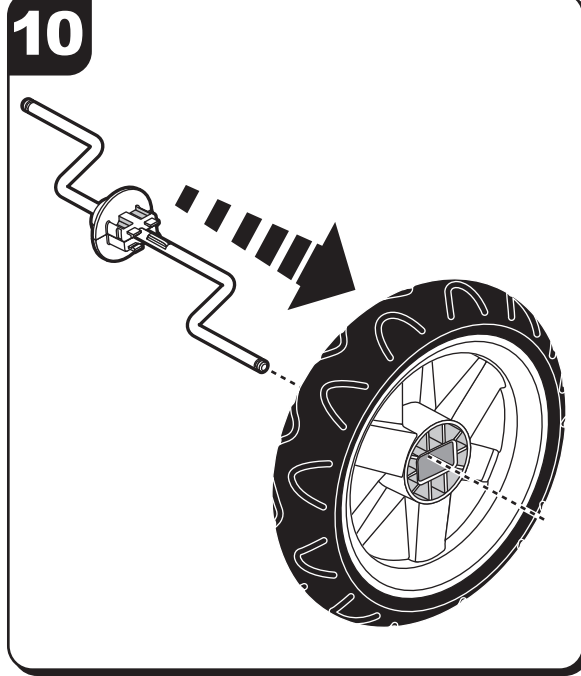
8



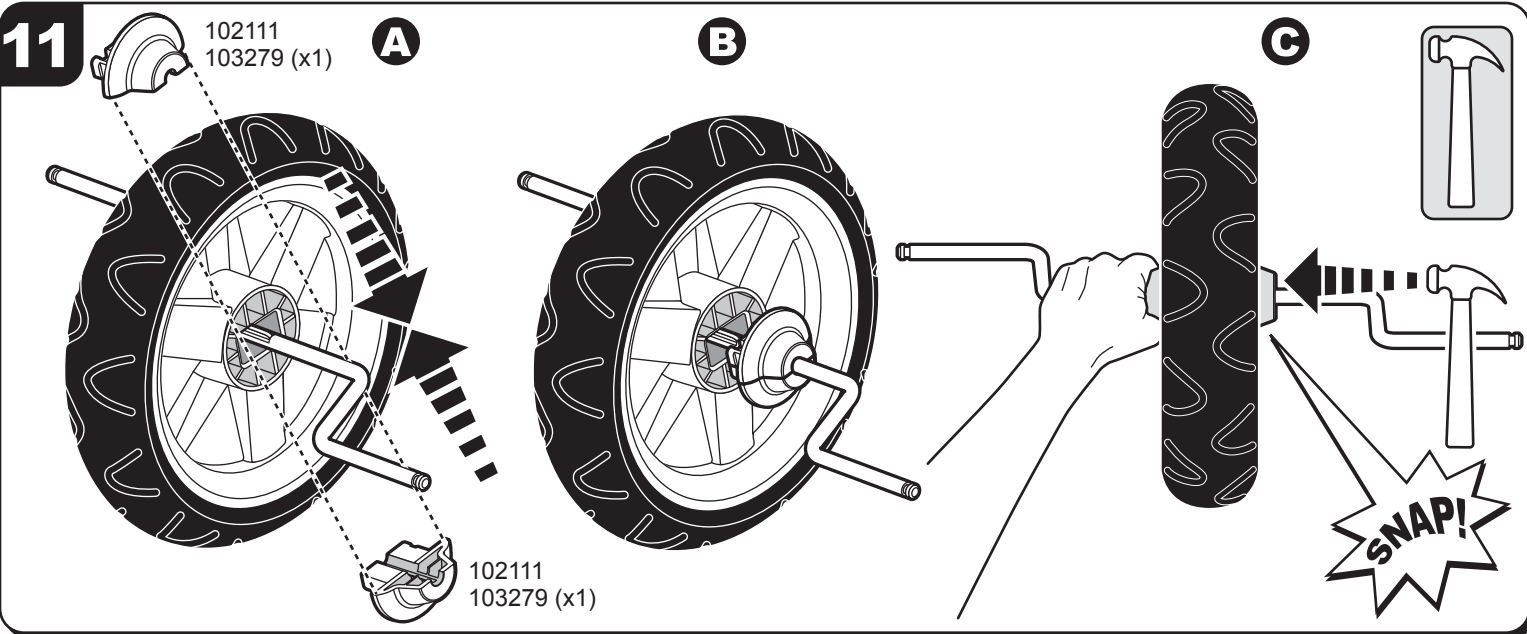
9



10

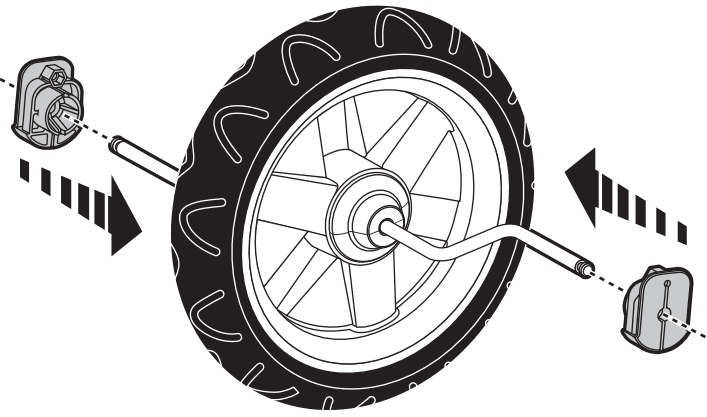


11

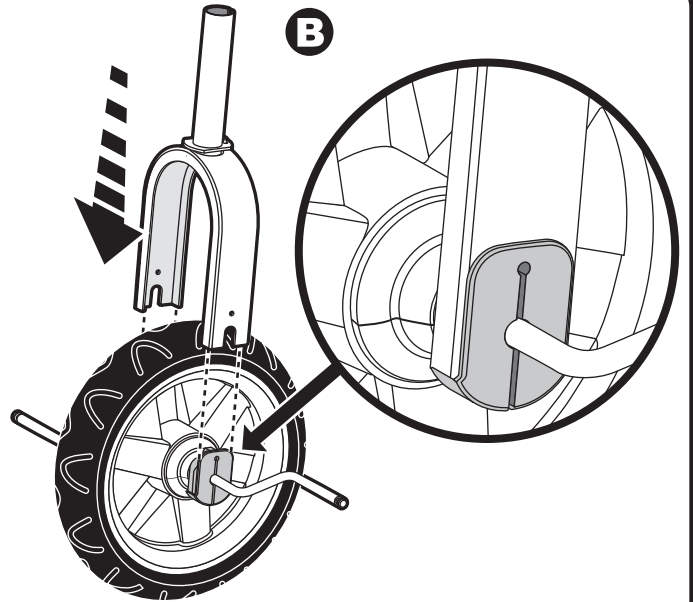


12

A



B



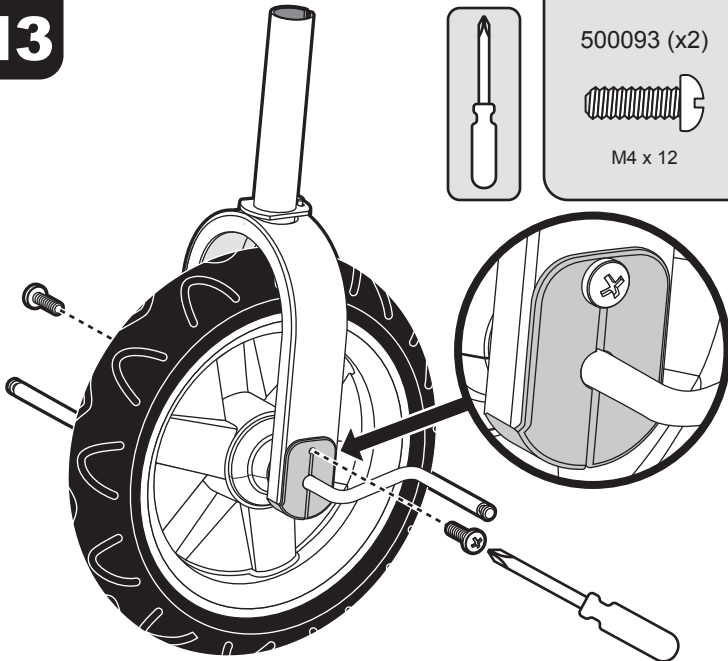
13



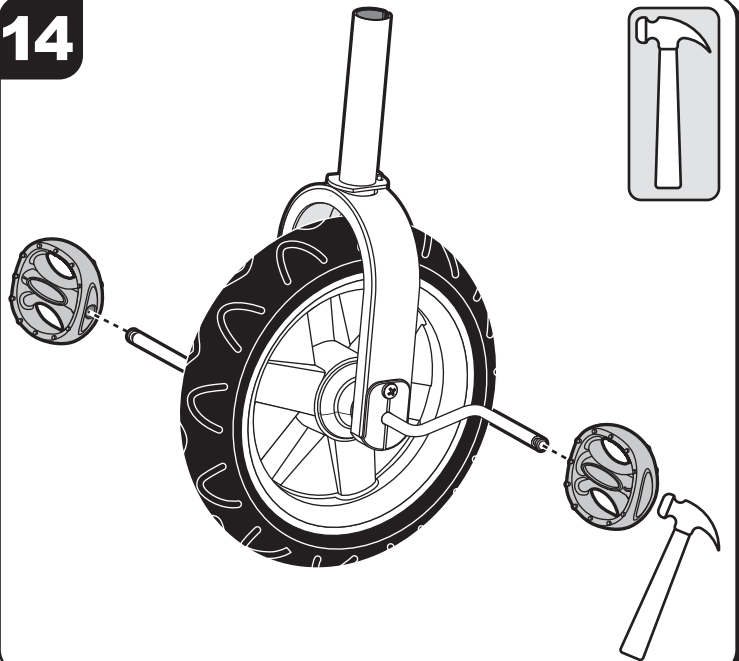
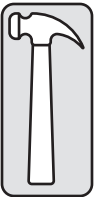
500093 (x2)



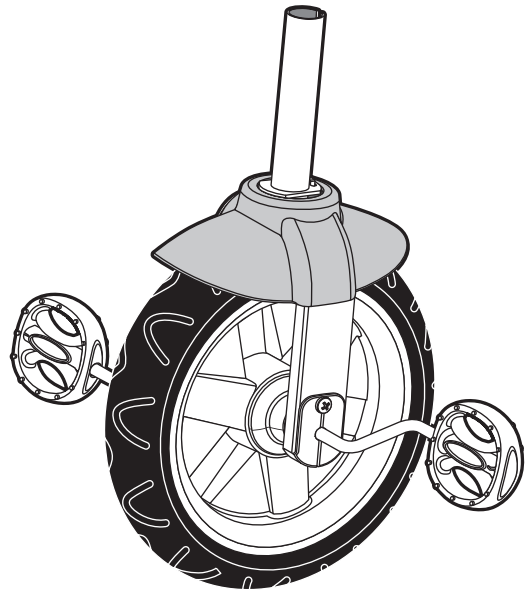
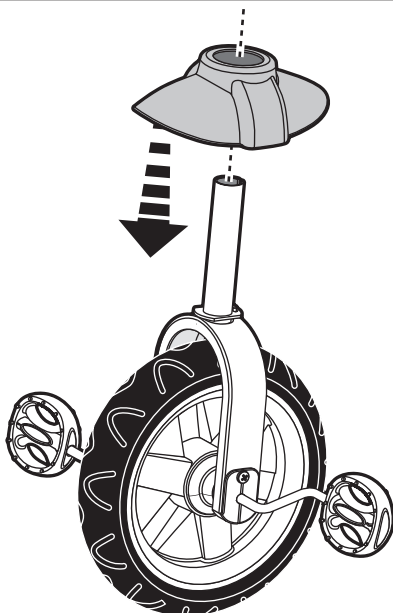
M4 x 12



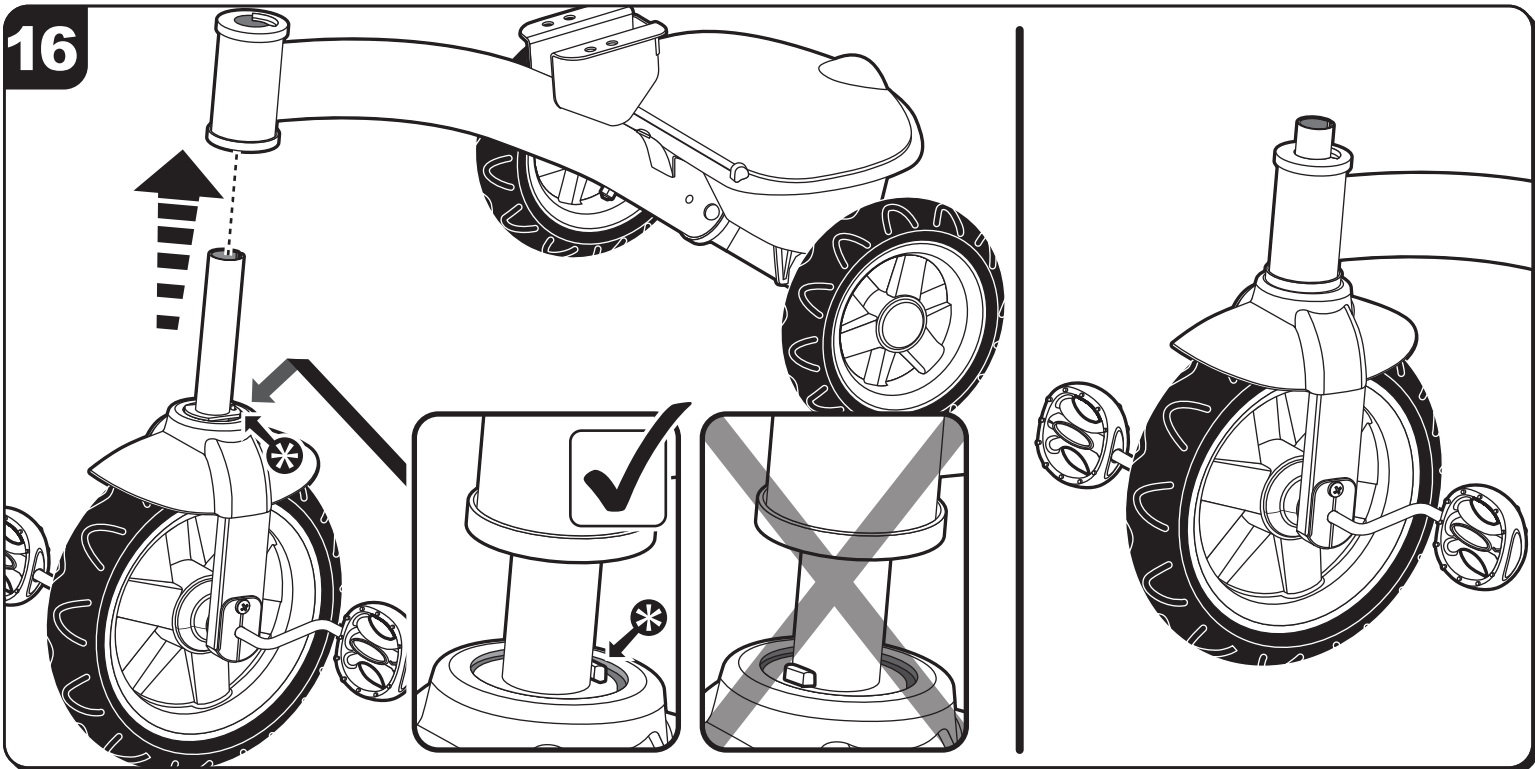
14



15



16



17

A

300625
602594 (x1)

B

300630 (x1)

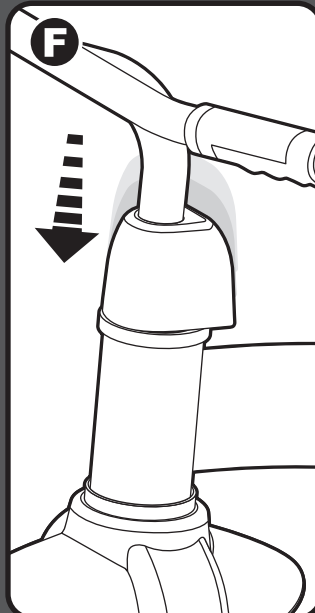
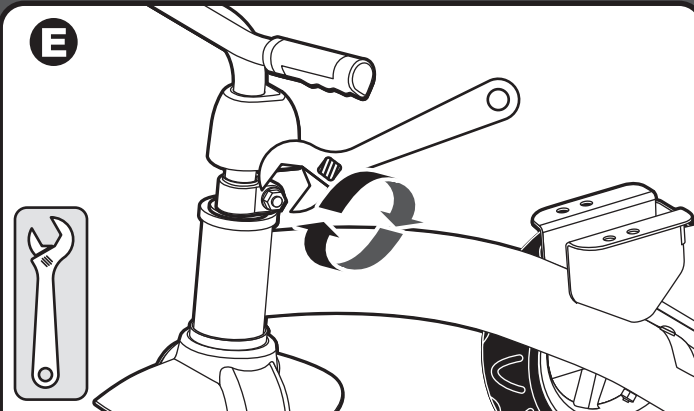
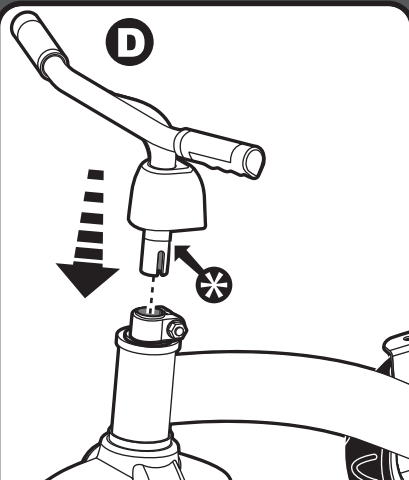
C

300624 (x1)

D

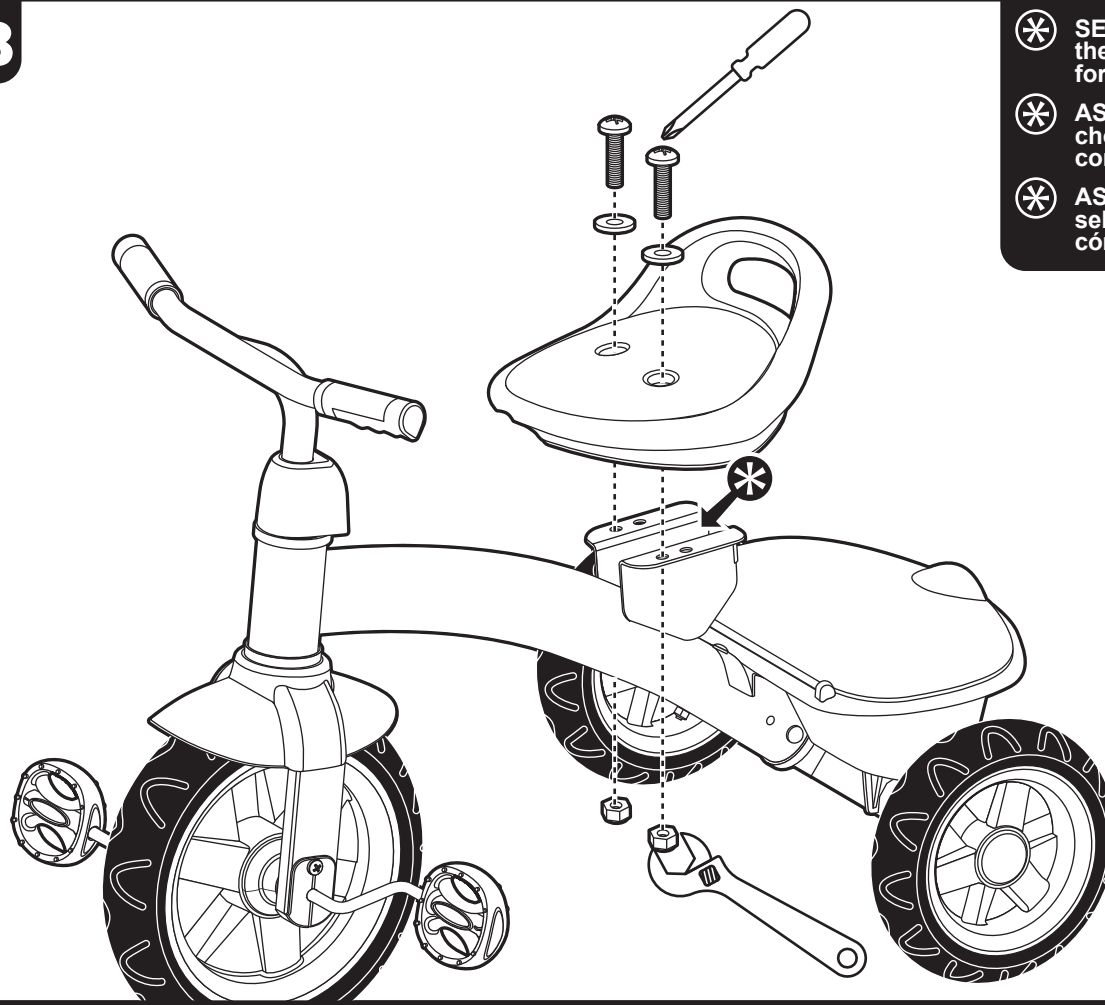
E

F



- ⊗ Insert until line is no longer visible.
- ⊗ Insérez-le jusqu'à ce que la ligne ne soit plus visible.
- ⊗ Inserte hasta que la línea no es visible.

- ⚠ **CAUTION:** Fully tighten clamp to prevent fall and/or injury.
- ⚠ **ATTENTION:** Serrez totalement la vis de serrage de manière à prévenir toute chute/blessure.
- ⚠ **PRECAUCIÓN:** Deslice el manillar completamente hacia el triciclo. La abrazadera debe estar ubicada de manera que la parte superior de la ranura en el tubo sea visible.



✳ **SEAT IS ADJUSTABLE** - Select the most comfortable position for your child.

✳ **ASSEYER EST RÉGLABLE** - choisissez la position la plus confortable pour votre enfant.

✳ **ASINETE ES AJUSTABLE** - seleccione la posición más cómoda para su niño.



300628 (x2)



M6 x 30

100230 (x2)



M6

100132 (x2)



M6

⚠ WARNING:
TO AVOID SERIOUS INJURY:

For ages 2.5 to 5 years.

- Continuous adult supervision required.
- Never use near motor vehicles, streets, hills, swimming pools, steps, or sloped driveways.
- Always wear shoes when using the tricycle.
- Never allow more than one rider.
- We recommend riders always wear a properly fitted helmet that complies with U.S. Consumer Product Safety Commission (CPSC) Standard 16 CFR 1203.
- Maximum weight: 49.0 lbs (22.2 kg).
- Maximum loading capacity of rear bin is 5.0 lbs (2.3kg). Excessive weight may cause a hazardous or unstable condition.
- Do not step or ride in rear bin.
- Make certain that anyone who uses this tricycle has been fully instructed in its operation.
- Ensure that an adult has followed the assembly instructions to ensure the tricycle is assembled properly.
- Skill is required to avoid falls or collision.

MAINTENANCE INSTRUCTIONS:

1. Oil or grease moving parts periodically. 2 Check nuts and bolts often and tighten if necessary. Make certain hand grips are in place. 3. Any parts showing evidence of wear should be replaced immediately. 4. Follow closely the assembly instructions pertaining to the proper adjustment of handle bar and seat. 5. It is the responsibility of the adult who assembles this tricycle to properly install all parts included in the factory sealed shipping carton and to make adjustments to the functional parts such as handle bar and seat when necessary. These instructions are valuable. It will assure your being able to obtain proper parts service at all times. We suggest you keep it with other valuable papers.

⚠ AVERTISSEMENT:
POUR ÉVITER TOUTE BLESSURE GRAVE:

Pour les enfants ages entre 2.5 et 5 ans.

- Supervision continue par un adulte requise.
- Ne jamais utiliser à proximité de véhicules à moteur, de rues, piscines ou pentes.
- Toujours porter des chaussures pour l'utilisation du tricycle.
- Ne jamais autoriser plus de une coureur.
- Tout utilisateur doit porter un casque protecteur approprié conformément au règlement 16 CFR 1203 de l'U.S. Consumer Product Safety Commission (CPSC).
- Poids maximum: 22.2 kg (49.0 lbs).
- Charge maximale du panier arrière 2.3kg (5.0 lbs) pour les paniers. Un poids excessif peut entraîner un état instable ou dangereux.
- Ne pas monter dans le panier arrière.
- Veuillez vous assurez que tout utilisateur de ce tricycle reçoit.
- S'assurer qu'un adulte suit les instructions de montage afin d'assurer un assemblage correcte.
- Il faut une certaine habileté pour éviter les chutes et les collisions.

INSTRUCTIONS D'ENTRETIEN:

1. Lubrifiez les pièces mobiles périodiquement. 2. Vérifier les filets et boulons régulièrement et serrer si nécessaire. Assurez-vous que les poignées sont bien en place. 3. Toutes pièces usées avec une apparence de faiblesse devraient être rem-placées au plutôt. 4. Suivre les instructions d'assemblage con-cernant les ajustements pour les poignées et le siège. 5. C'est la responsabilité de l'adulte qui monte le tricycle d'installer toutes les parties contenus dans la boîte fermée hermétiquement de façon appropriée et de faire les ajustements nécessaire aux pièces telle que les poignées et le siège. Ces instructions sont importants et vous aiderons à obtenir des pièces appropriés en tout temps. Nous vous suggérons de gardner ces instructions avec austres papiers de valeur comme référence.

⚠ ADVERTENCIA:
PARA EVITAR LESIONES GRAVES:

Para niños de 2.5 a 5 años.

- Se requiere la supervisión continua de un adulto.
- Nunca uso cerca de automóviles, calles, piscinas, colinas, pasos, calzadas o pendientes.
- Siempre usar zapatos cuando se utilice el triciclo.
- Nunca permita que más de un piloto.
- Se recomienda que el conductor utilice siempre un casco adecuado que cumpla con el estándar 16 de código federal de regulaciones 1203, de la Comisión de seguridad de productos para el consumidor (CPSC) de Estados Unidos.
- El peso máximo: 22.2 kg (49.0 libras).
- Capacidad de carga máxima de la cesta trasera es de 2,3 kg (5.0 libras). El exceso de peso puede causar una condición peligrosa o inestable.
- No se suba o monte en el cesto trasero.
- Asegúrese de que la persona que use este triciclo este bien informado de su operacion.
- Seguir las instrucciones de ensamble para asegurarse de que el triciclo este propia mente armado.
- La habilidad de manejo se requiere para evitar caídas o colisiones.

INSTRUCCIONES DE MANTENIMIENTO:

1. Lubricar todas las piezas móviles periódicamente con aceite o grasa. 2. A menudo examinar los tornillos y las tuercas apretandolos cuando sea necesario. Asegúrese también de que los punos estén siempre en su sitio correcto. 3. Reemplazar inmediatamente toda pieza que muestre evidencia de desgaste excesivo. 4. Seguir cuidadosamente las instrucciones de armado respecto a la debida graduacion del manubrio y el asiento. 5. Es la responsabilidad del adulto que va armar el triciclo de instalar apropiadamente todas las partes incluidas en la caja sellada de fabrica y hacer los ajustes necesarios del manubrio y el asiento cuando sea necesario. Estas instrucciones son valiosas, aseguran de que usted pueda obtener apropiado servicio de piezas en todo momento. Le sugerimos que mantenga las instrucciones con sus otros papeles valiosos.