

RADIO FLYER

My 1st Scooter Sport™

Model # 535 Series / Modèle N° 535 Série / Serie Modelo No. 535

For ages 2 to 5 years. Max weight 50 lbs.

Pour enfants de 2 à 5 ans. Charge maximale 50 livres (23 kg).

Para los niños 2 a 5 años. Peso máximo 50 lbs. (23 kg).



Register this product at www.radioflyer.com/register for a chance to win a **Free Radio Flyer product!** (One winner selected every month!)

Thank you for your purchase. If you have any questions or comments, please visit the customer service section of our website:

Merci d'avoir acheté notre produit. Si vous avez des questions ou commentaires, veuillez référer notre site web dans la section de service à la clientèle:

Gracias por su compra. Si tiene preguntas o comentarios por favor visite la sección, servicio al cliente de nuestro website:

www.radioflyer.com

Or phone / ou composez le / o llame al 1-800-621-7613

Available weekdays 8:00 a.m. to 5:00 p.m. CST.

Please keep this sheet for future reference.

Disponible sur semaine de 8:00 heures 17:00 heures.

Veuillez garder cette feuille comme référence.

De lunes a viernes de 8:00 a.m. a 5:00 p.m. CST.

Por favor retenga esta copia para futura referencia.

Radio Flyer Inc. / 6515 West Grand Ave. / Chicago, IL 60707

phone: 1-800-621-7613

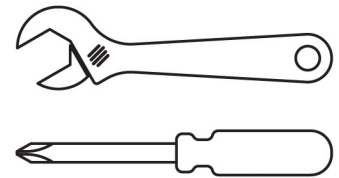
The Original Little Red Wagon™ - Since 1917

1

Required:

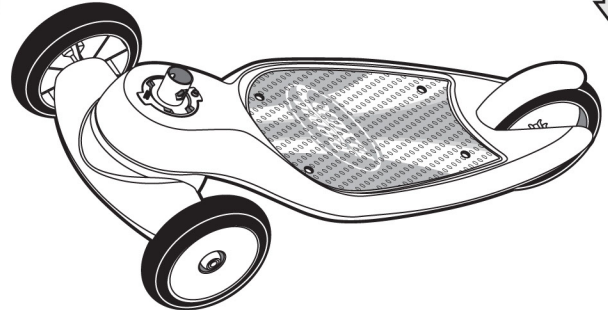
Nécessaire:

Requeridas:



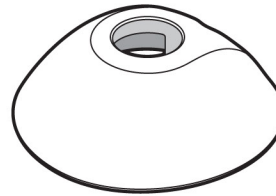
2

100151 (x1)



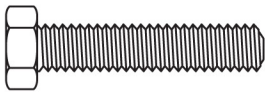
100169 (x1)

100148 (x1)



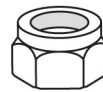
3

100167 (x1)



M6 x 30

100132 (x1)



M6

100168 (x1)



M4 x 16

! If you find extra hardware items, please dispose of them and keep them away from small children.

! Si vous avez de éléments en surplus, rangez-les dans un endroit sur, a l'abri des bambins.

! Deshacerse de la ferreteria que le sobre, manteniéndolo fuera del alcance de los niños.

4

! CAUTION:

ADULT ASSEMBLY REQUIRED.

This package contains small parts which, before assembly, present a choking hazard to children under the age of three. Care should be taken during unpacking and assembly to insure that all small parts and plastic bags are accounted for and kept out of the reach of children. All fasteners should be fully tightened.

Please keep instructions for future reference.

! ATTENTION:

ASSEMBLAGE REQUIS PAR ADULTE.

Cet emballage contient de petites pièces qui, avant l'assemblage, présentent un danger potentiel de suffocation avec les enfants agés de moins de trois ans. Prendre les précautions nécessaires au cours du déballage et de l'assemblage afin de garantir que toutes les pièces et sacs en plastique ont été incluses et tenues à l'écart des enfants. Toutes les attaches devraient être bien serrées.

Veuillez garder les instructions comme référence aux besoins.

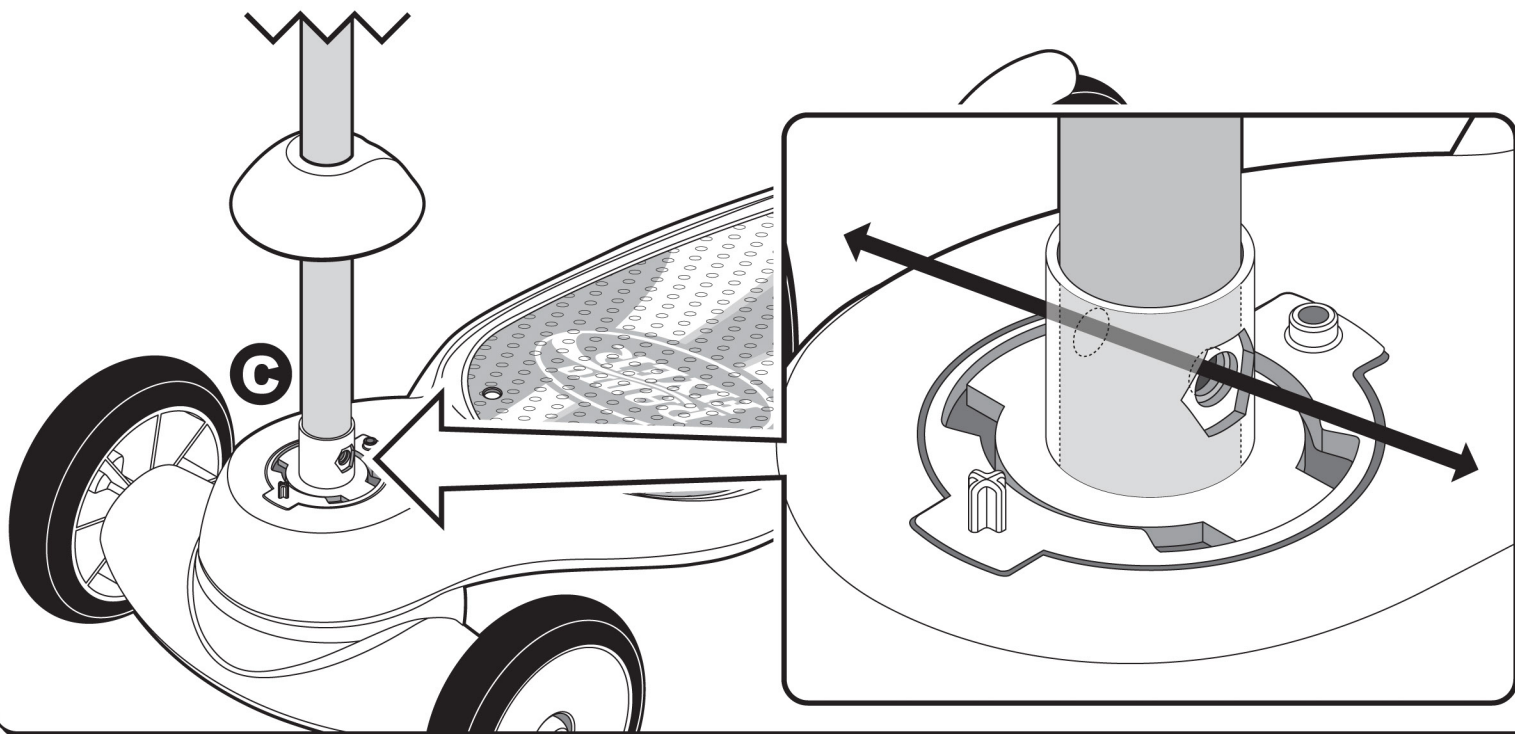
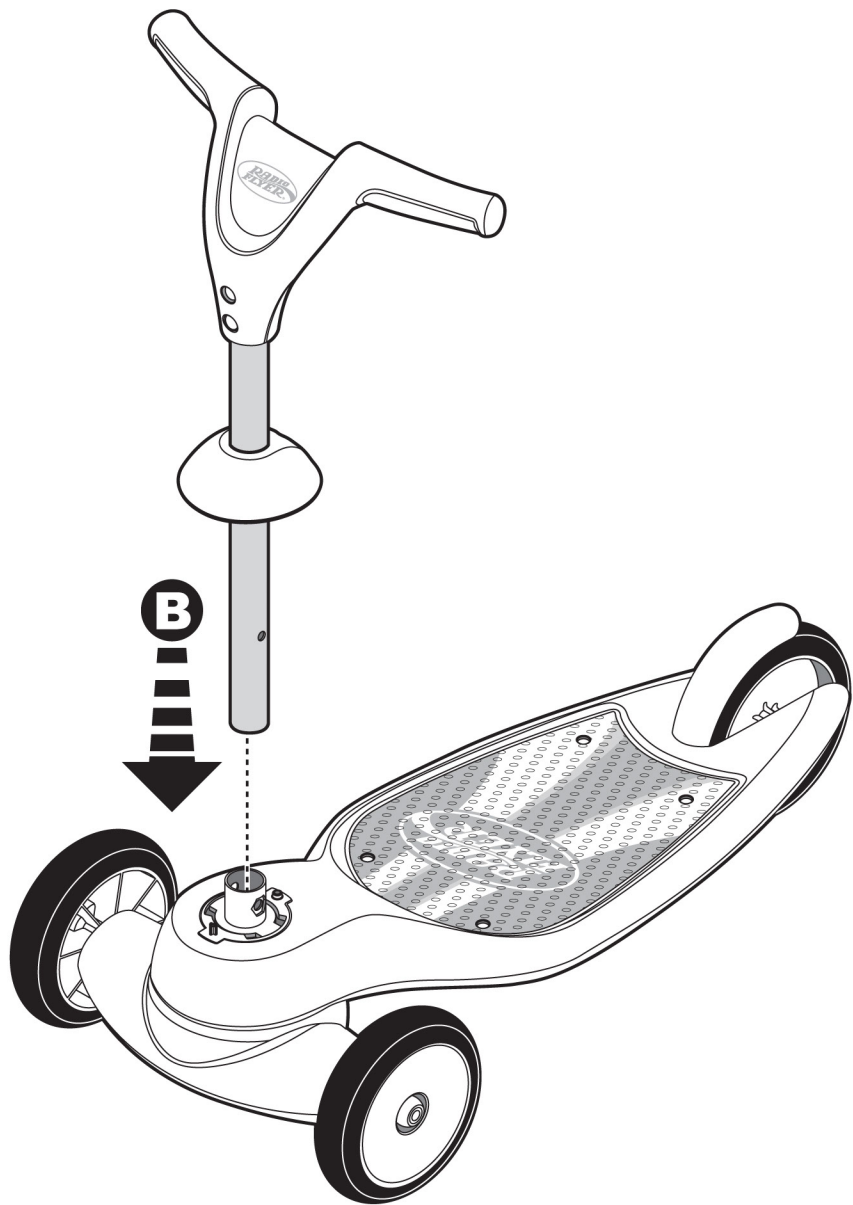
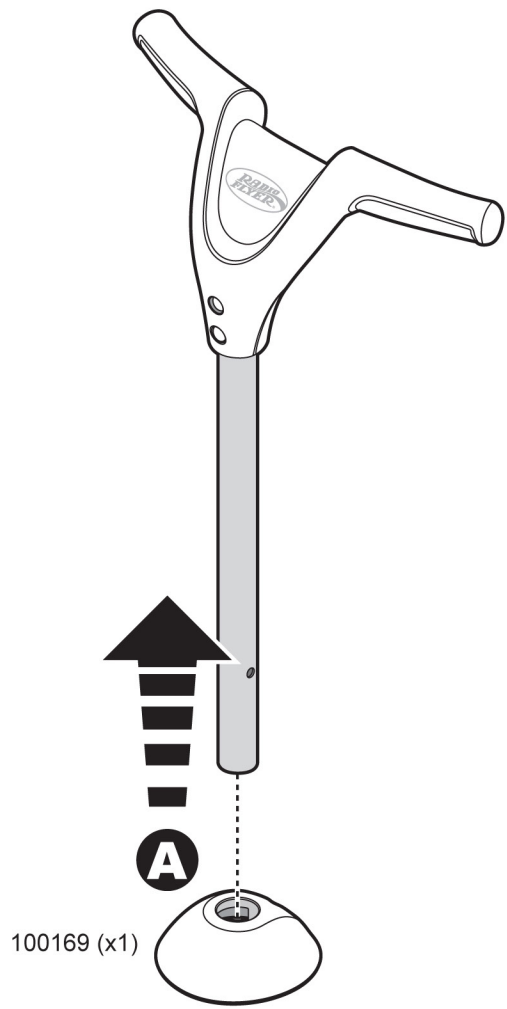
! PRECAUCIÓN:

MONTAJE REQUERIDO POR ADULTOS.

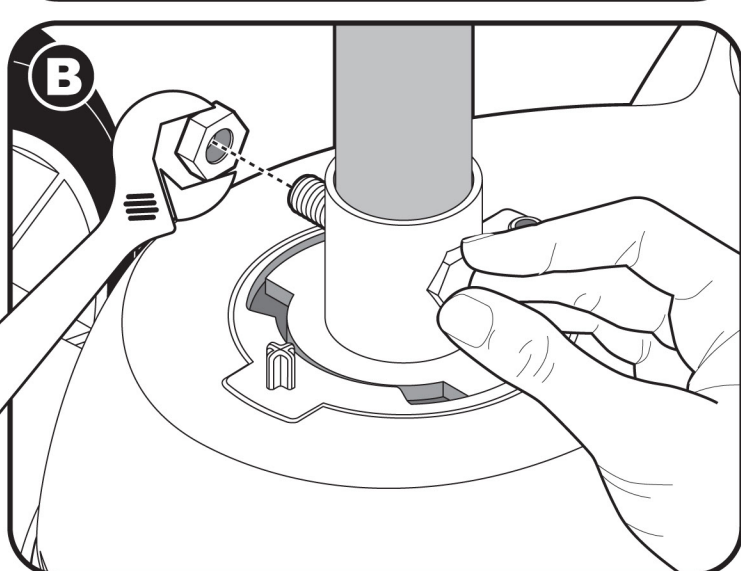
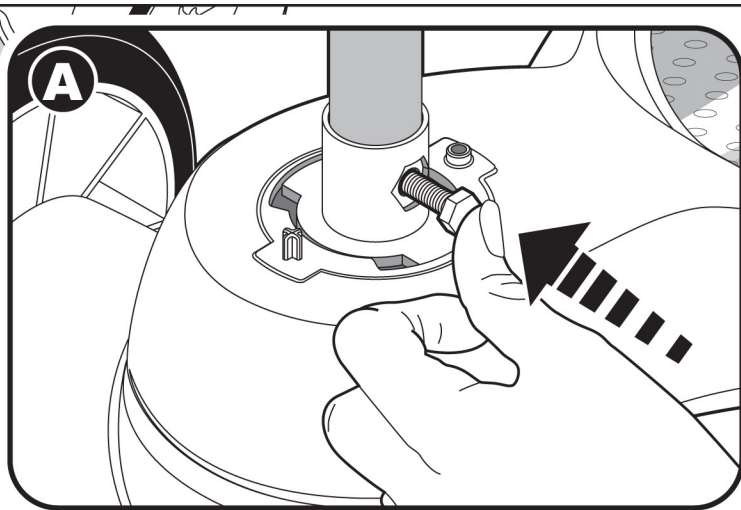
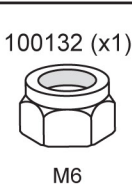
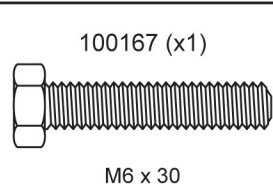
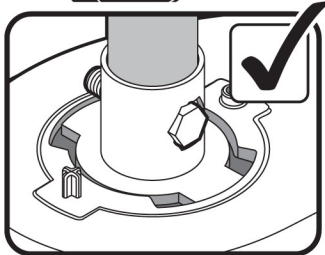
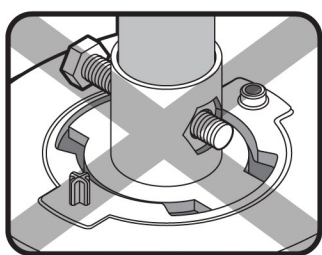
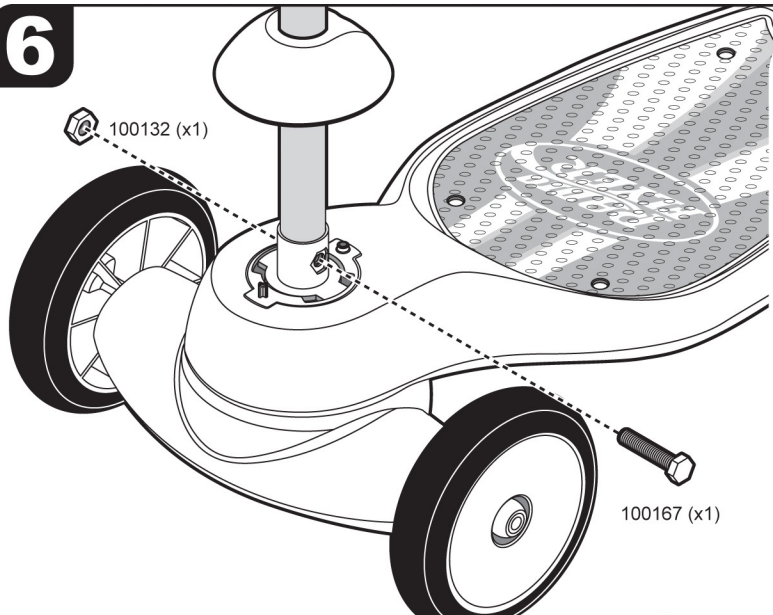
Este paquete contiene pequeñas piezas que, antes del montaje, presentan un peligro potencial de asfixia para niños de menos de tres años de edad. Se debe tener todas las piezas pequeñas y bolsas plasticas fuera del alcance de los niños. Todos los seguros deben ser apretados completamente.

Mantenga por favor las instrucciones para la referencia futura.

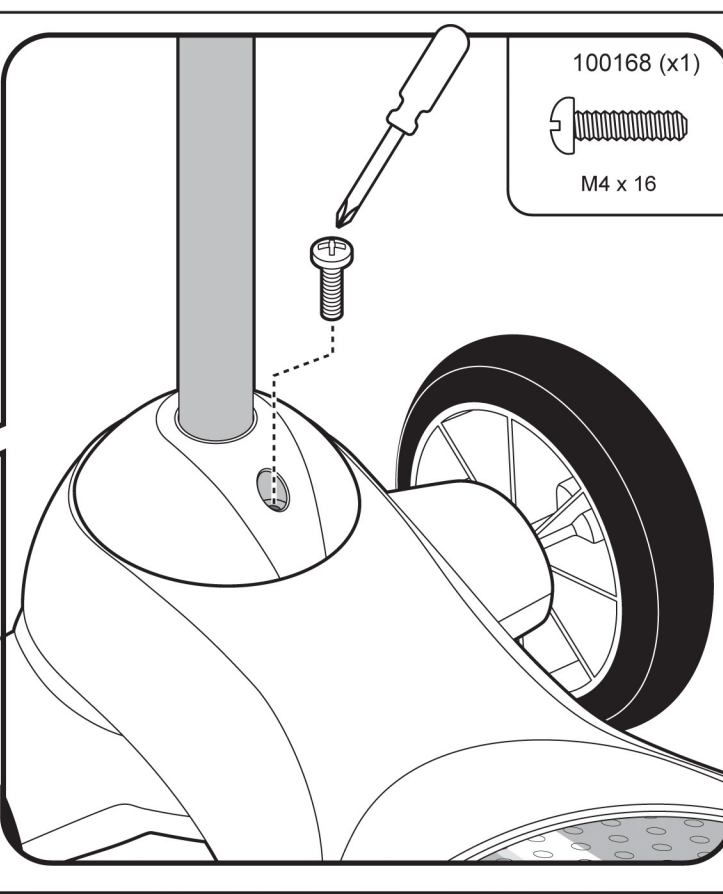
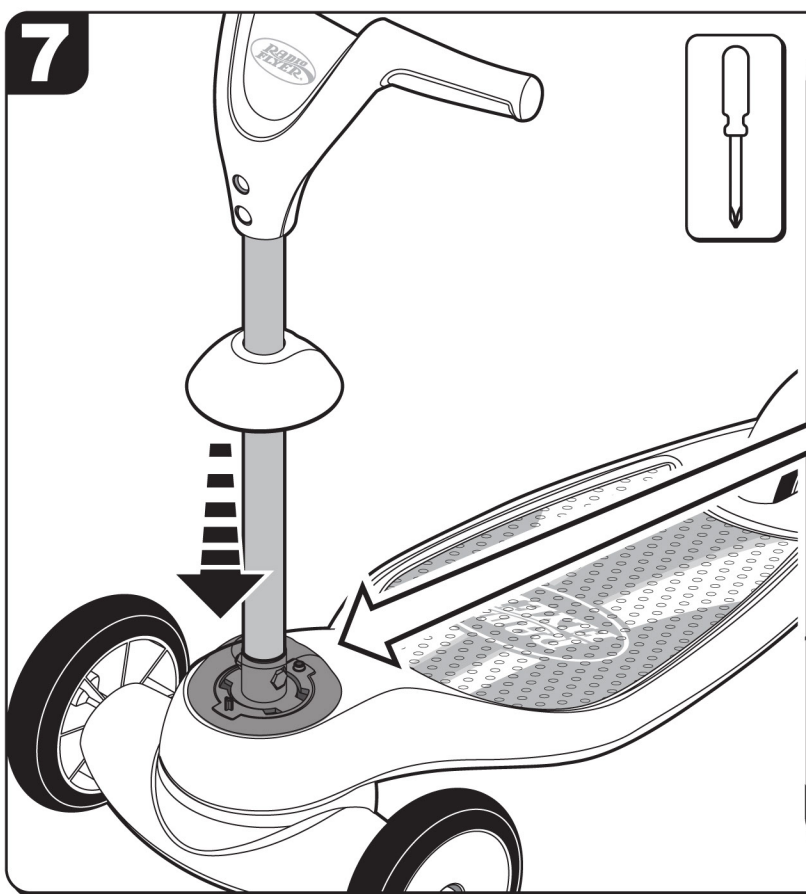
5



6



7



**Using the foot brake:
Se servir du frein à pied:
Usando el pedal de freno:**



**⚠️ WARNING:
TO AVOID SERIOUS INJURY:**

For ages 2 to 5 years.

- Continuous adult supervision is required.
- Protective equipment should be worn.
- Not for children with a body weight of more than 50 lbs. (23 kg)
- Never use near motor vehicles, streets, roadways, alleys, swimming pool areas, hills, steps, sloped driveways, inclines and public highways.
- Only one rider at a time.
- Always wear shoes and safety equipment including helmet, wrist guards, knee pads and elbow pads.
- Always wear a helmet when riding your scooter and keep the chinstrap securely buckled.
- Ride on smooth, paved surfaces away from motor vehicles.
- Avoid sharp bumps, drainage grates, and sudden surface changes. Scooter may suddenly stop.
- Avoid streets and surfaces with water, sand, gravel, dirt, leaves and other debris. Wet weather impairs traction, braking and visibility.
- Avoid excessive speed associated with downhill rides.
- Obey all local traffic and scooter riding laws and regulations
- Watch out for pedestrians.
- Make sure all devices are locked before every ride.
- Check and secure all fasteners before every ride.
- Never ride the toy at night.
- Periodically check hardware and tighten if necessary. Replace worn or broken parts immediately.
- Brake will get hot from continuous use. Do not touch after braking.
- Skill is required to avoid falls or collision.
- Not to be used in traffic.

**⚠️ AVERTISSEMENT:
POUR ÉVITER TOUTE BLESSURE GRAVE:**

Pour les enfants ages entre 2 et 5 ans.

- La supervision continu d'un adulte est exigée.
- Portez un équipement de protection en permanence.
- Ne convient pas aux enfants pesant plus de 50 livres (23 kg).
- Ne jamais utilisez près des véhicules à moteur, des rues, des chaussées, des allées, au environs des piscine, des collines, des marches, est des descente en pente des allées, des pentes et des autoroutes publiques.
- Seulement un cavalier à la fois.
- Portez toujours les chaussures et le matériel de protection comprenant le casque, gardes de poignet, garnitures de genou, et garnitures de coude.
- N'oubliez pas de porter votre casque lorsque vous conduisez votre scooter et de bien serrer la mentonnière.
- Utilisation su la surface douce loin des véhicules à moteur.
- Évitez les bosses pointues, grilles de drainage et changement extérieur subtile. Le scooter peut soudainement s'arrêter.
- Évitez les rues et surfaces couvertes d'eau, de sable, de gravier, de terre, de feuilles mortes ou d'autres types de débris.
- Évitez la vitesse excessive liée aux tours inclinés.
- Respectez toutes les réglementations et législations en vigueur sur la circulation automobile et les scooters.
- Faites attention aux piétons.
- Assurez-vous que l'ensemble des systèmes soit verrouillé avant toute utilisation.
- Veiller a ce que le loquet de sécurité soit bloqué avant de démarrer.
- Ne conduise pas cette jouet la nuit.
- Vérifiez souvent les boulons et écrous et resserrez les si nécessaire. Remplacez les pièces usées out endommagées immédiatement.
- Frein devient chaud de l'utilisation continue. Ne touchez pas après un freinage.
- Il faut être habile pour éviter les chutes ou collisions.
- Ne pas utiliser dans le trafic.

**⚠️ ADVERTENCIA:
PARA EVITAR LESIONES GRAVES:**

Para niños de 2 a 5 años.

- La supervisión adulta continua requerida.
- Debe usarse equipo de protección.
- No es adecuado para niños que pesen más de 50 lbs. (23 kg)
- Nunca uso cerca de automóviles, calles, carreteras, callejones, áreas de piscinas, colinas, pasos, calzadas inclinas, inclinaciones y carreteras públicas.
- Solamente un jinete a la vez.
- Use siempre los zapatos y el equipo de seguridad incluyendo casco, protectores de la muñeca, knee pads, y cojines de codo.
- Se debe usar un casco siempre que se utilice el monopatín y mantener la correa de la barbilla bien ajustada.
- Dé un paseo en liso, superficie lejos de los vehículos de motor.
- Evite los topetones, rejillas de drenaje y cambio superficial sutil.
- Evite calles y superficies con agua, arena, grava, tierra, hojas y otros restos.
- Evite la velocidad excesiva en paseos en declive.
- No hay que olvidar obedecer las leyes locales de tránsito y las leyes y reglamentos de uso de monopatines.
- Es necesario estar pendientes de los peatones.
- Nunca usarlo de noche.
- Asegúrese de que todos los dispositivos están ajustados antes de usarlo.
- Asegúrese de que el enganche de seguridad esté conectado antes de subirse.
- Compruebe el hardware y apriete periódicamente en caso de necesidad. Reemplace inmediatamente las piezas dañadas o gastadas.
- De frenos se calientan por el uso continuo. No toque después de frenar.
- Se necesita destreza para evitar caídas o choques.
- No debe utilizarse en el tráfico.