



# Flyer 500™

## model/modèle/modelo #606

For ages 3 to 5 years.  
 Pour enfants de 3 à 5 ans.  
 Para los niños 3 a 5 años.



Register this product at [www.radioflyer.com/register](http://www.radioflyer.com/register)  
 for a chance to win a **Free Radio Flyer product!**  
 (One winner selected every month!)

Thank you for your purchase. If you have any questions or comments, please visit the customer service section of our website:

Merci d'avoir acheté notre produit. Si vous avez des questions ou commentaires, veuillez référer notre site web dans la section de service à la clientèle:

Gracias por su compra. Si tiene preguntas o comentarios por favor visite la sección, servicio al cliente de nuestro website:

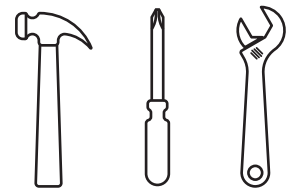
**[www.radioflyer.com](http://www.radioflyer.com)**

Or phone / ou composez le / o llame al 1-800-621-7613  
 Available weekdays 8:00 a.m. to 5:00 p.m. CST.  
 Please keep this sheet for future reference.  
 Disponible sur semaine de 8:00 heures à 5:00 heures.  
 Veuillez garder cette feuille comme référence.  
 De lunes a viernes de 8:00 a.m. a 5:00 p.m. CST.  
 Por favor retenga esta copia para futura referencia.

Radio Flyer Inc. / 6515 West Grand Ave. / Chicago, IL 60707  
 phone: 1-800-621-7613

*The Original Little Red Wagon™ - Since 1917*

**1** Required:  
 Nécessaire:  
 Requeridas:

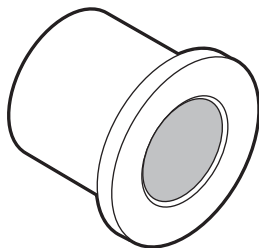


**2**

102216 (x1) 	102208 (x1) 	102207 (x4) 	
102214 (x2) 	102219 (x2) 	102206 (x4) 	
102215 (x1) 	102200 (x1) 	102217 (x2) 	
602702 (x1) 	602703 (x1) 	102204 (x1) 	
102205 (x1) 	102203 (x1) 	102202 (x1) 	102201 (x1) 

**3**

Hardware Bag:  
 Sac matériel:  
 Bolsa de tornillos:



102223 (x4) 	100836 (x2)  M5 x 24mm	102222 (x8)  M3.5 x 14.5mm	100837 (x2)  M5	100838 (x2)  M5
	100235 (x5) 	602705 (x2)  M6 x 12mm	602706 (x2)  M6	602704 (x2)  M6

**!** If you find extra hardware items, please dispose of them and keep them away from small children.  
 Si vous avez de éléments an surplus, rangez-les dans un endroit sur, a l'abri des bambins.  
 Deshacerse de la ferreteria que le sobre, manteniéndolo fuera del alcance de los niños.

# 4 ⚠️ WARNING:

## ADULT ASSEMBLY REQUIRED.

Choking hazard to children under the age of 3 years – contains small parts prior to assembly. All fasteners should be fully tightened.

Please keep instructions for future reference. Read entire instruction manual before assembly. Continuous adult supervision is required. NEVER leave child unattended during use.

# ⚠️ AVERTISSEMENT:

## ASSEMBLAGE REQUIS PAR ADULTE.

Risque d'étouffement pour les enfants de moins de trois ans – Contient des pièces de petite taille avant assemblage. Toutes les attaches devraient être bien serrées.

Veuillez garder les instructions comme référence aux besoins. Lire le mode d'emploi en totalité avant de procéder à l'assemblage. La supervision continue d'un adulte est requise. NE JAMAIS laisser l'enfant sans surveillance pendant l'utilisation.

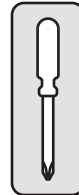
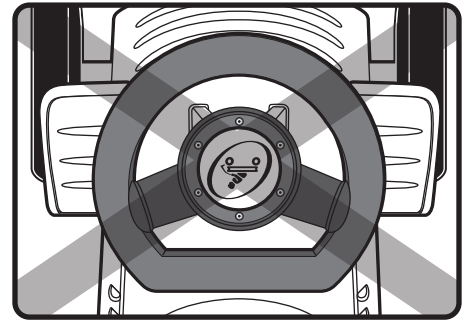
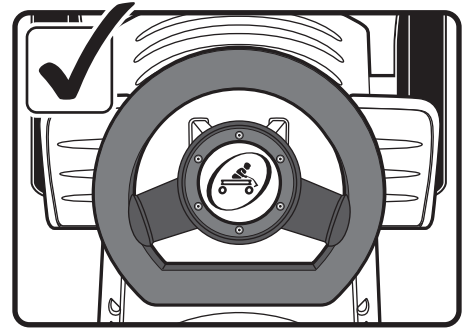
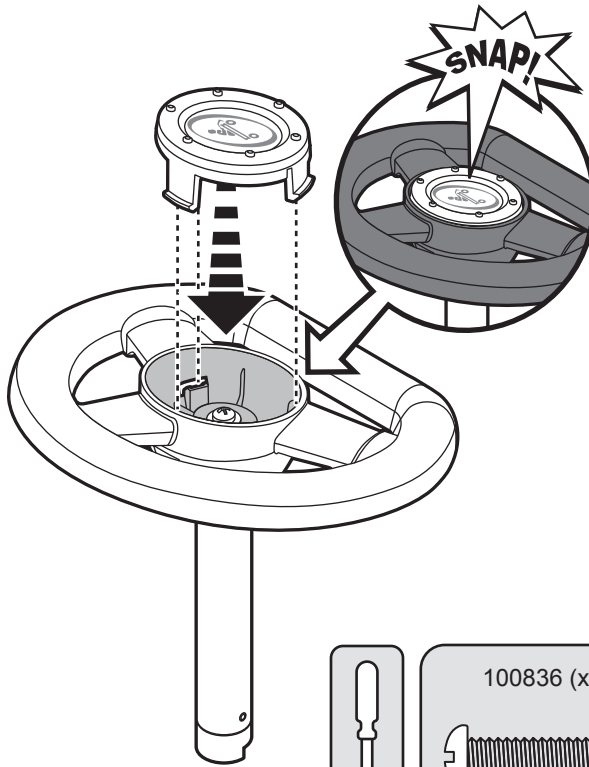
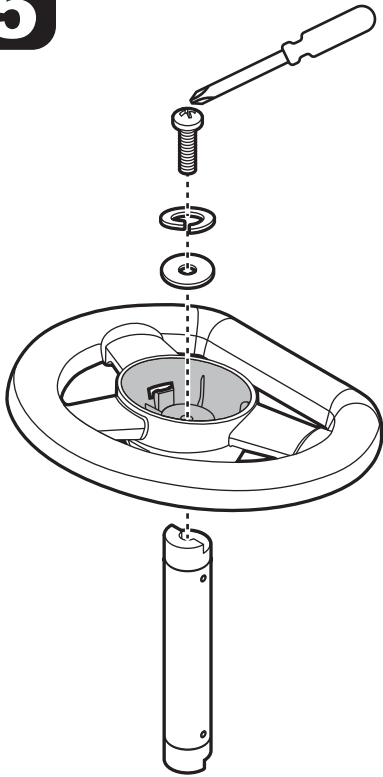
# ⚠️ ADVERTENCIA:

## MONTAJE REQUERIDO POR ADULTOS.

Peligro de asfixia an niños menores de 3 años - contiene piezas pequeñas antes del montaje. Todos los seguros deben ser apretado s completamente.

Mantenga por favor las instrucciones para la referencia futura. Lea el manual de instrucciones completo antes de ensamblar. Requiere supervisión continua de un adulto. NUNCA deje a un niño desatendido durante su uso.

# 5



100836 (x1)



M5 x 24mm

100838 (x1)



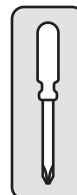
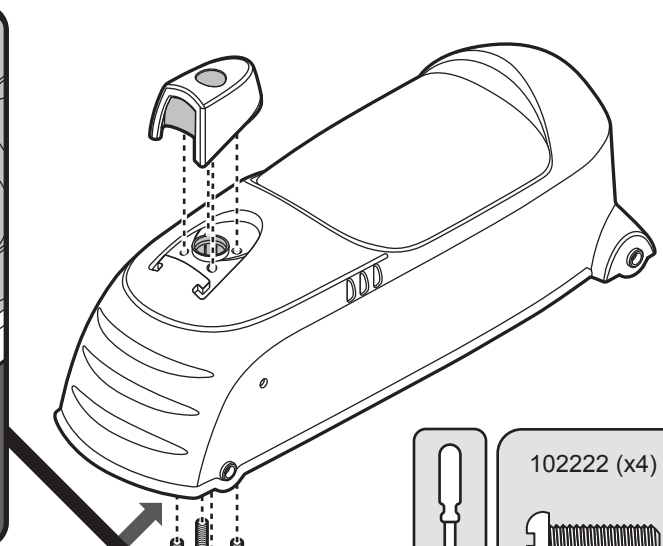
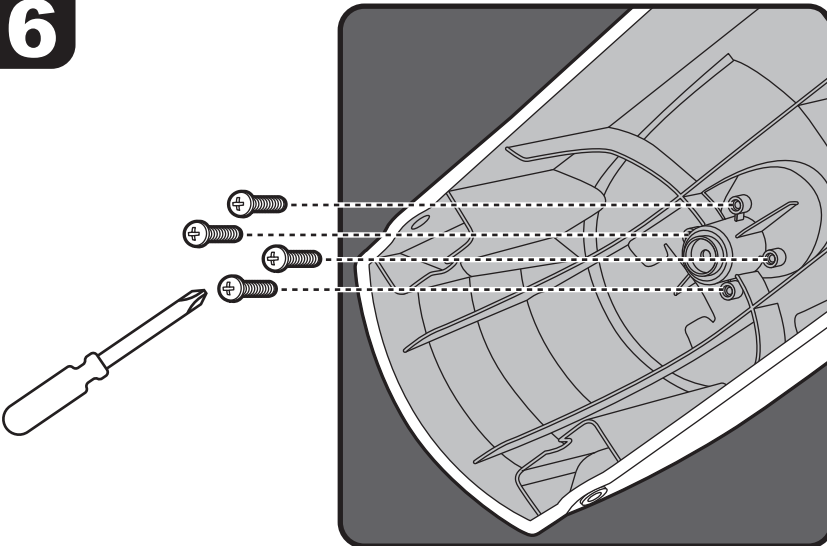
M5

100837 (x1)



M5

# 6

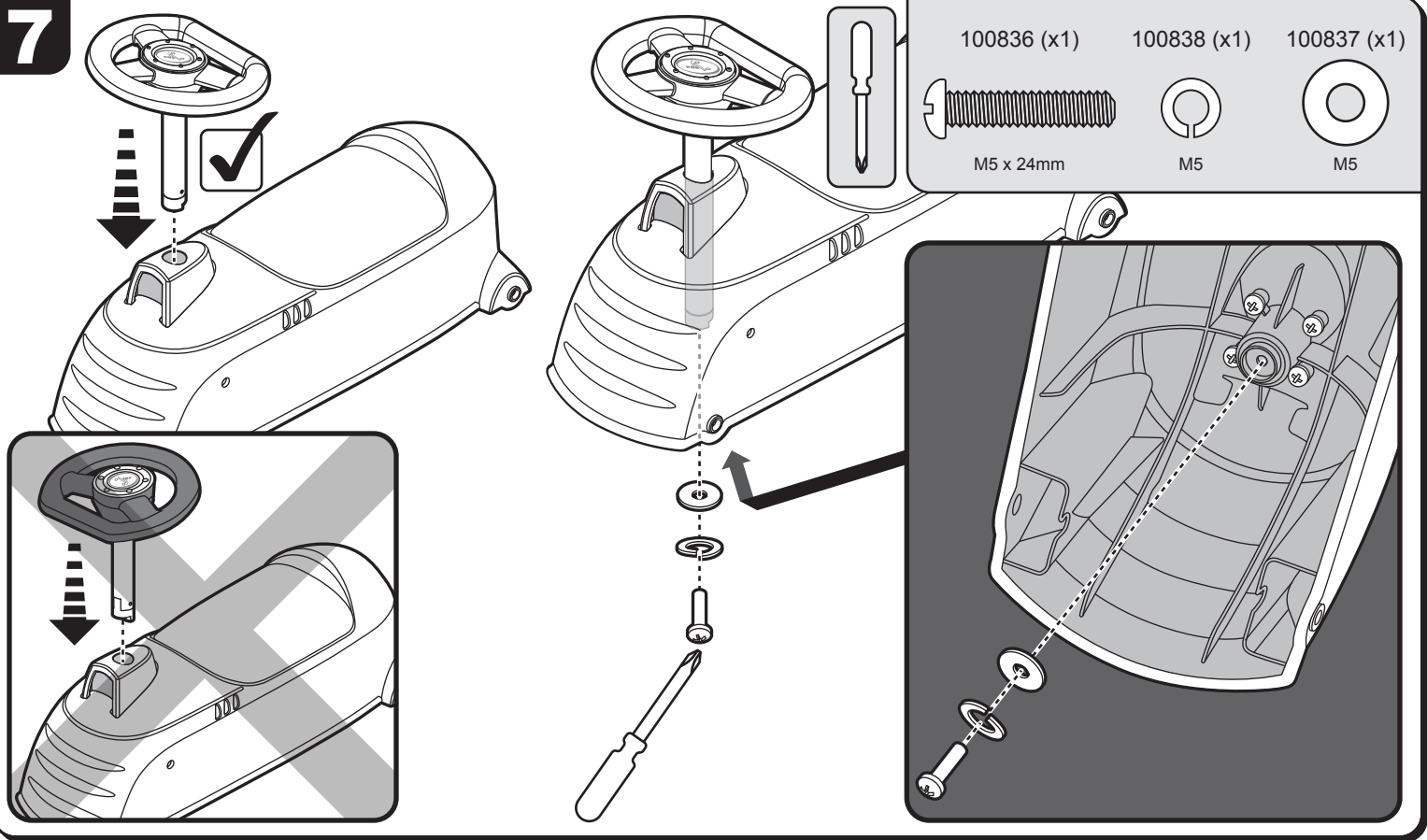


102222 (x4)

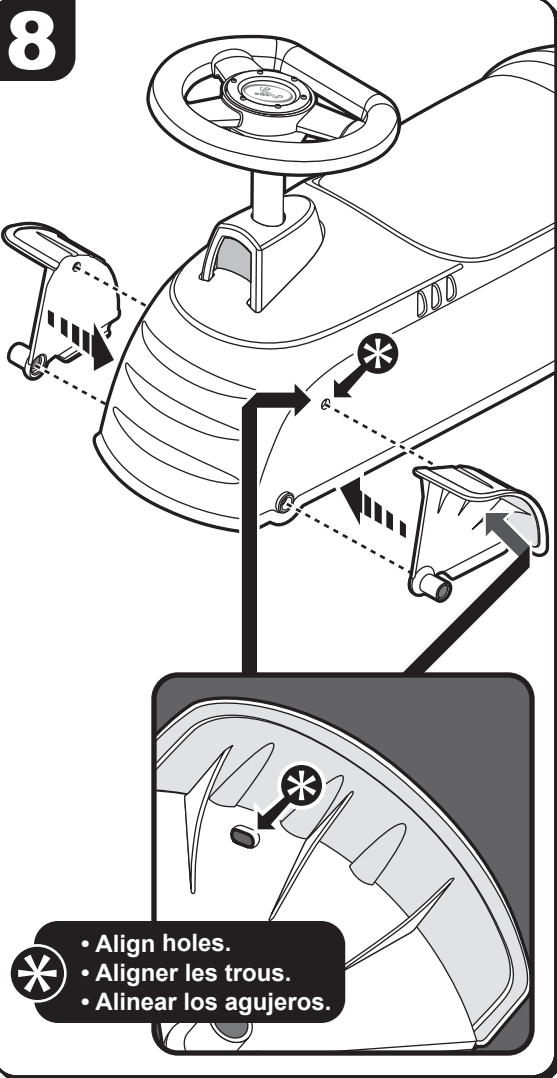


M3.5 x 14.5mm

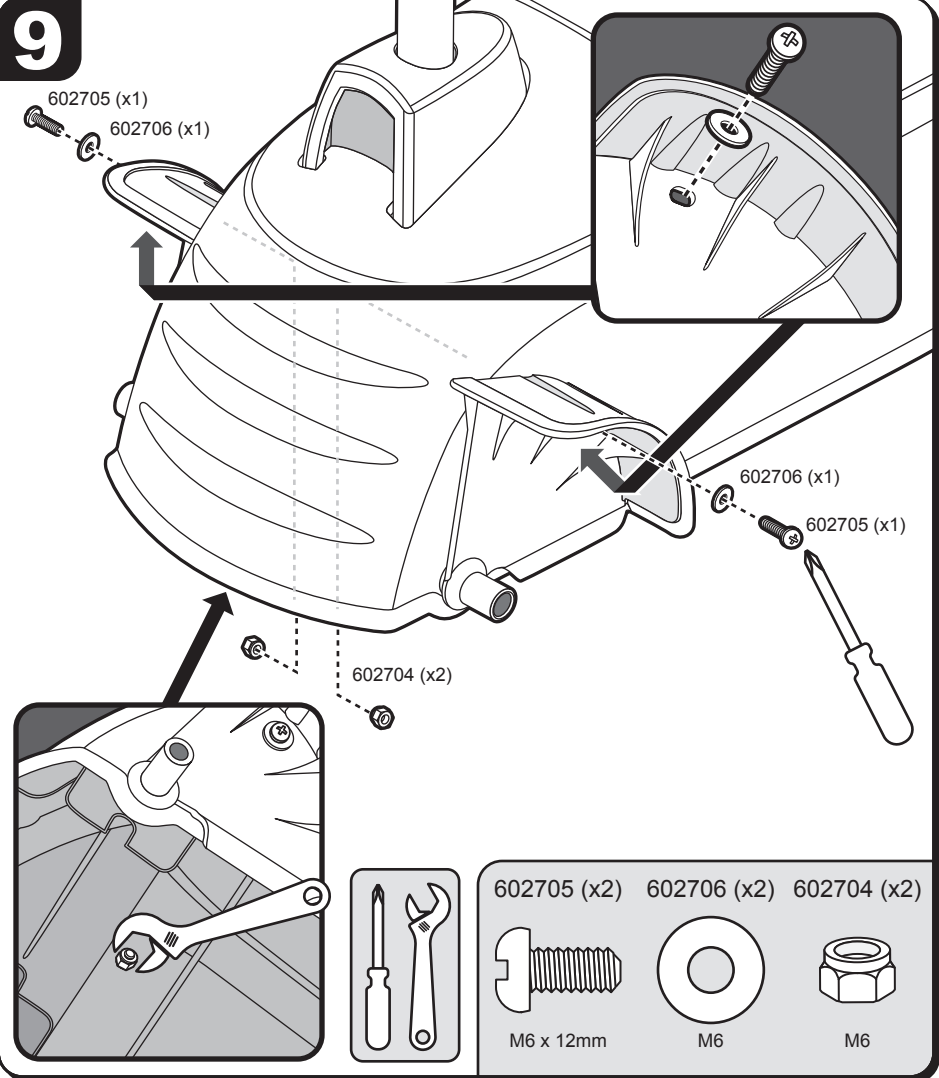
7



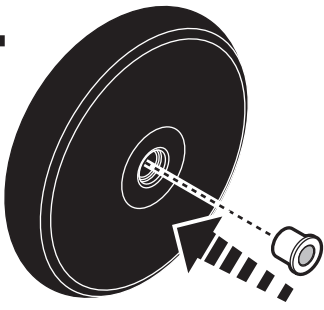
8



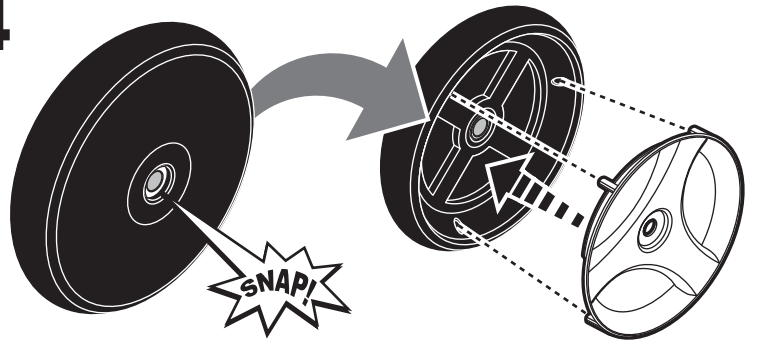
9



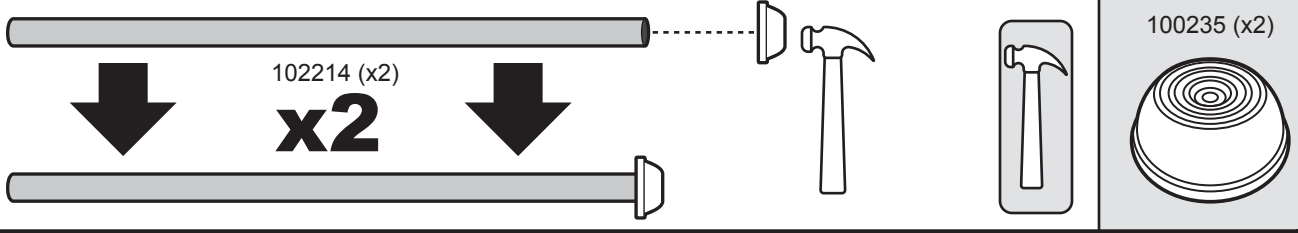
**10** x4



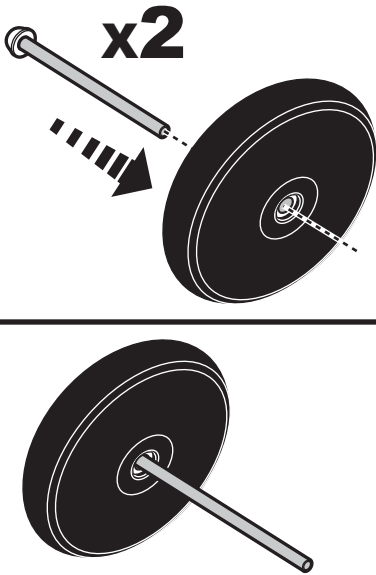
x4



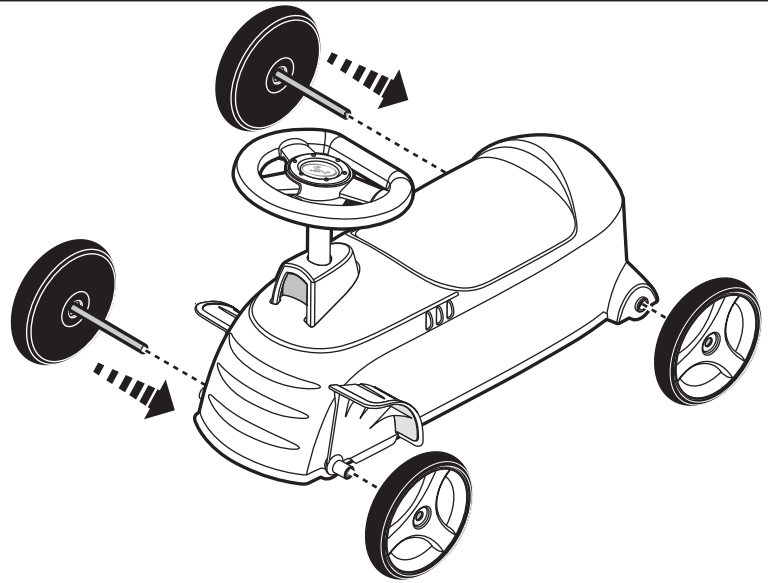
**11**



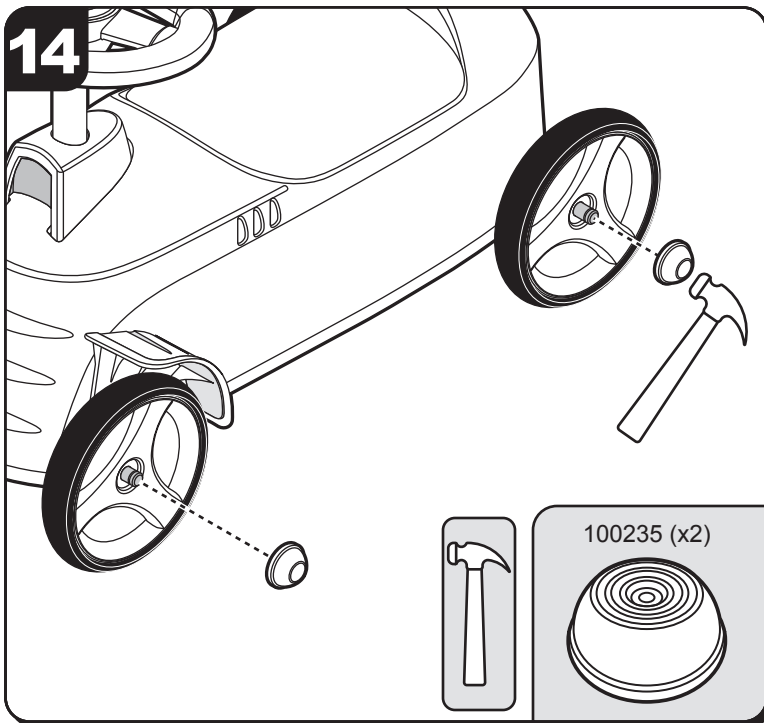
**12**



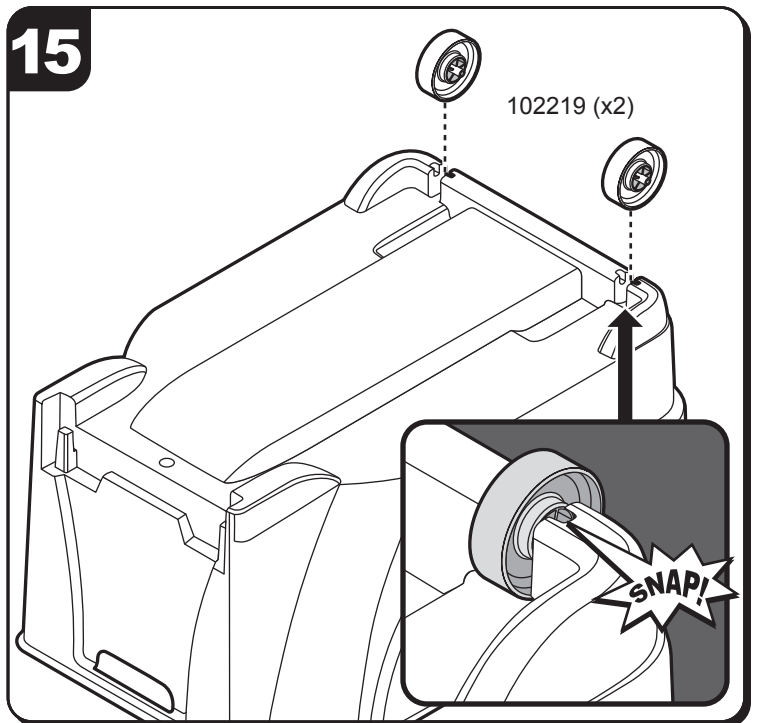
**13**



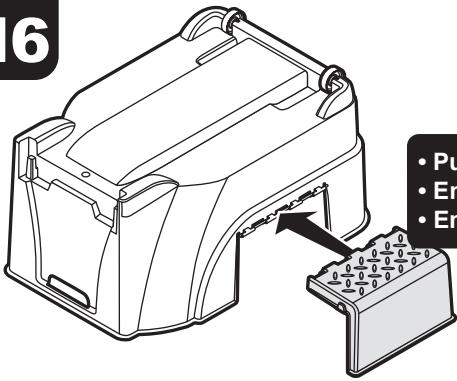
**14**



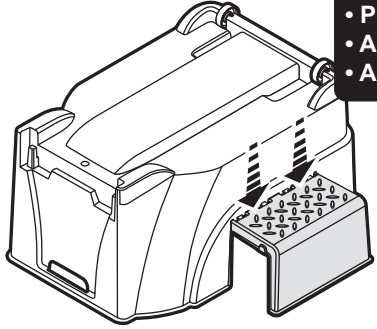
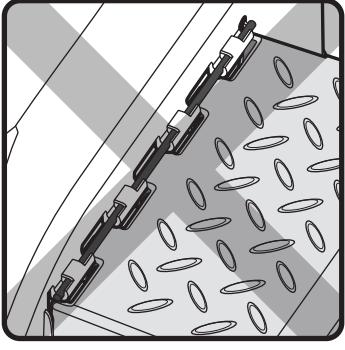
**15**



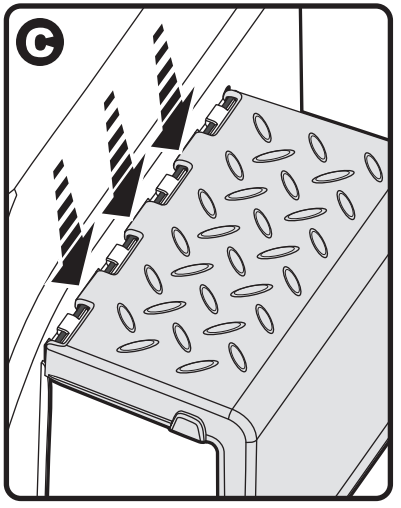
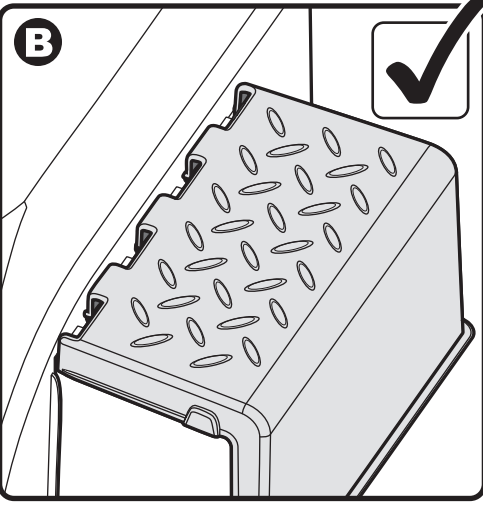
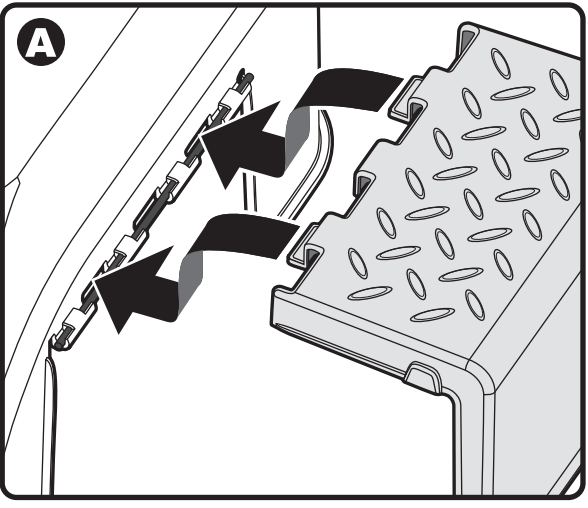
16



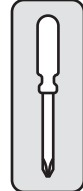
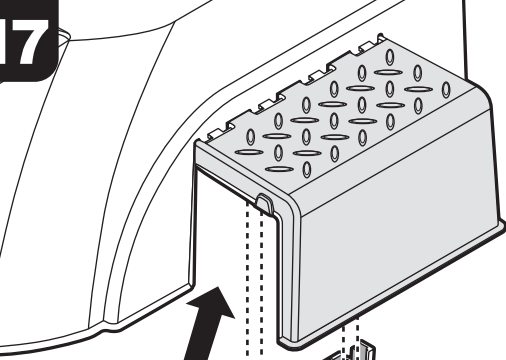
• Push-in  
• Enfoncer  
• Empuje



• Push-down  
• Appuyer  
• Apriete



17

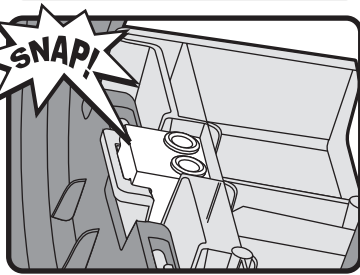
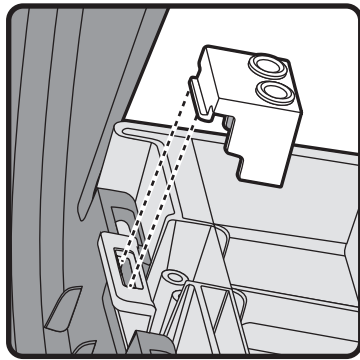
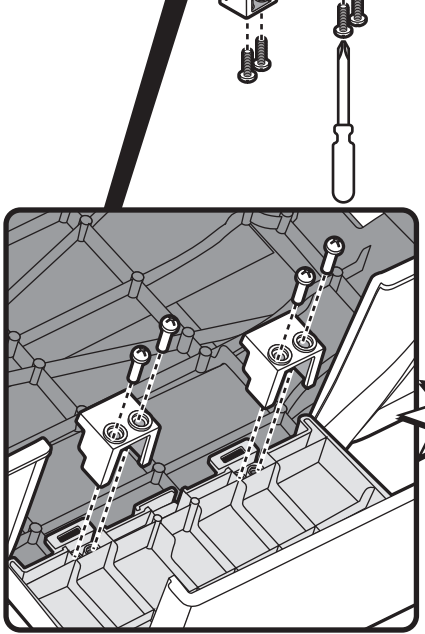
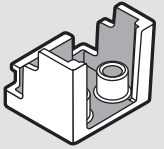


102222 (x4)

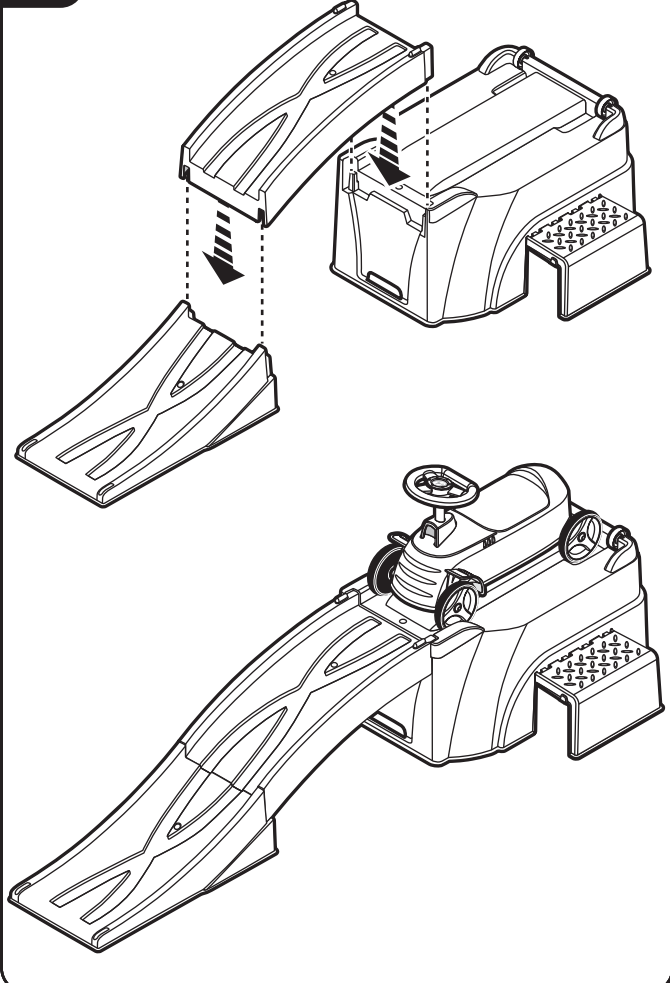


M3.5 x 14.5mm

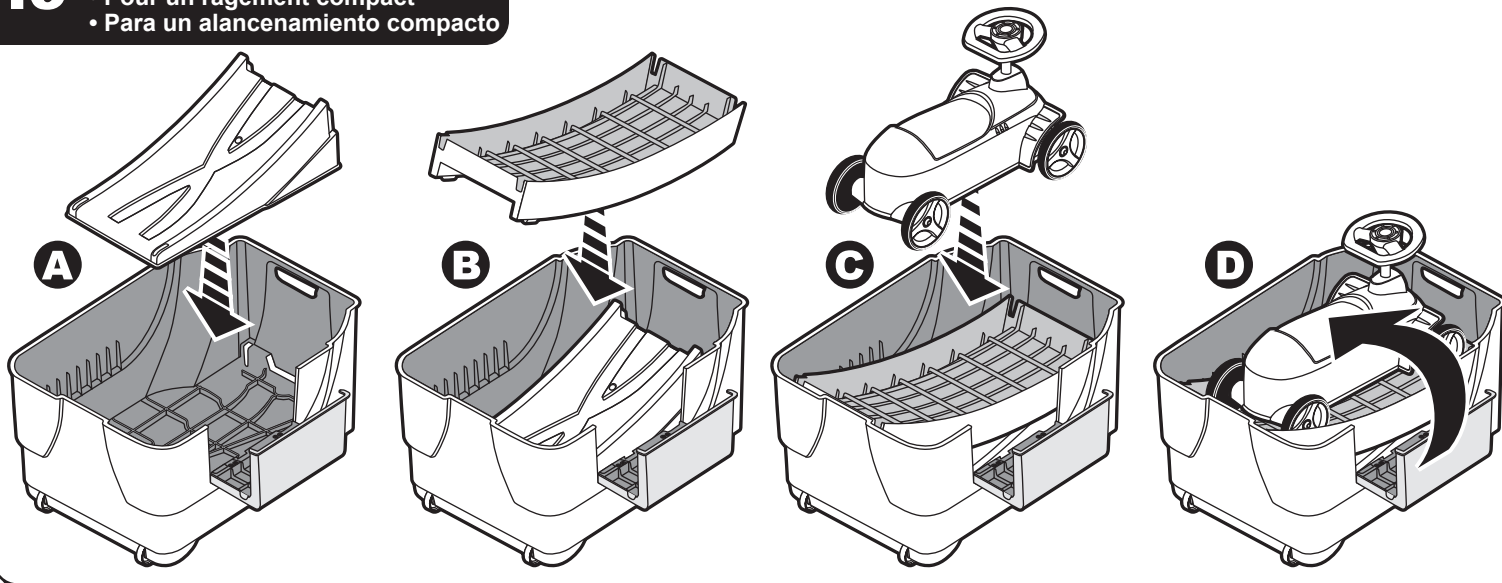
102217 (x2)



18



- For Compact Storage
- Pour un rangement compact
- Para un almacenamiento compacto



## WARNING:

**TO AVOID SERIOUS INJURY:**

**For ages 3 to 5 years.**

- Continuous adult supervision is required. NEVER leave child unattended during use.
- DO NOT use the product on concrete, asphalt, tile floor, or other hard surfaces. ONLY USE the product on soft riding surface such as grass or carpet.
- Child should avoid contact with wheels while the product is in motion, as it can cause sudden stoppage. Advise child to place feet on footrests and hold onto the steering wheel at all times. If the child is not capable of performing these tasks they should NOT use the product.
- Rider should be seated on the center of the seat at all times. DO NOT allow the child to sit towards the front of the car during use.
- Place the product on level ground more than 30.0 feet (9.1m) from any obstruction that could cause the product to suddenly stop.
- Do not use the product near or on inclines as it can cause unsafe speeds.
- Skill is required to avoid falls and collisions. Child must be able to control motion of legs and hold the steering wheel at all times.
- Never allow children to walk in front of the ramp when in use.
- Never use near motor vehicles, streets, swimming pools, hills, steps, or sloped driveways.
- In order to prevent serious injury, do not use the product until properly assembled.
- Only allow one rider at a time. Maximum rider weight of 50.0 lbs (22.7 kg)
- Always wear shoes when riding the product.
- Never ride the toy in wet weather or outside at night.
- Keep instruction manual for future reference.



## AVERTISSEMENT:

**POUR ÉVITER TOUTE BLESSURE GRAVE:**

**Pour enfants de 3 à 5 ans.**

- La supervision continue d'un adulte est requise. NE JAMAIS laisser l'enfant sans surveillance pendant l'utilisation.
- NE PAS utiliser la voiture sur du béton, de l'asphalte, un plancher de carrelage ou autres surfaces dures. UTILISEZ le produit UNIQUEMENT sur une surface douce, comme le gazon ou un tapis.
- L'enfant doit éviter tout contact avec les roues pendant que la voiture est en mouvement, car cela peut causer un arrêt brusque. Dire à l'enfant de placer ses pieds sur les appuie-pieds et de tenir le volant en tout temps. Si l'enfant n'est pas capable d'effectuer ces tâches, il NE doit PAS utiliser la voiture.
- Le conducteur doit être assis au centre du siège en tout temps. NE PAS laisser l'enfant s'asseoir vers le devant la voiture pendant l'utilisation.
- Mettre la voiture sur une surface de niveau à une distance d'au moins 30 pieds (9,1 m) de toute obstruction susceptible de causer un arrêt soudain de la voiture.
- Ne pas utiliser la voiture sur ou à proximité d'une pente, car cela pourrait la faire rouler trop vite.
- Le conducteur doit être assez habile pour éviter les chutes et les collisions. L'enfant doit être capable de contrôler le mouvement de ses jambes et de tenir le volant en tout temps.
- Ne jamais laisser un enfant marcher devant la rampe lorsqu'elle est utilisée.
- Ne jamais utiliser à proximité d'un véhicule à moteur, d'une rue, d'une piscine, d'une côte, de marches d'escalier ou d'une entrée de garage.
- Afin de prévenir toute blessure grave, ne pas utiliser le produit tant qu'il n'a pas été assemblé correctement.
- Un seul conducteur à la fois dans la voiture. Le conducteur ne doit pas peser plus de 22,7 kg (50.0 lb).
- Toujours porter des chaussures dans la voiture.
- Ne pas utiliser le jouet par temps humide ou à l'extérieur le soir.
- Conserver ce mode d'emploi à des fins de consultation.



## ADVERTENCIA:

**PARA EVITAR LESIONES GRAVES:**

**Para los niños 3 a 5 años.**

- Requiere supervisión continua de un adulto. NUNCA deje a un niño desatendido durante su uso.
- NO utilice el producto sobre hormigón, asfalto, baldosas u otras superficies duras. UTILICELO SOLAMENTE el producto sobre superficies suaves como pasto o alfombra.
- El niño debe evitar el contacto con las ruedas mientras el producto está en movimiento, ya que puede ocasionar una detención repentina. Indique al niño que coloque los pies sobre los pedales y sostenga el volante en todo momento. Si el niño no es capaz de realizar estas acciones, NO debe usar el producto.
- El conductor debe estar sentado al centro del asiento en todo momento. NO permita que el niño se siente hacia el frente del auto de juguete durante el uso.
- Coloque el producto a nivel del suelo más de 30 pies (9.1 metros) de cualquier obstrucción que podría ocasionar una detención repentina del producto.
- No utilice el producto cerca de o sobre rampas ya que pueden ocasionar velocidades peligrosas.
- Se requiere habilidad para evitar caídas y contusiones. El niño debe ser capaz de controlar el movimiento de las piernas y sostener el volante en todo momento.
- Nunca permita que un niño camine frente a la rampa cuando se encuentre en uso.
- Nunca utilice el producto cerca de vehículos a motor, calles, piscinas, colinas, escalones o entradas de coche inclinadas.
- Con el fin de prevenir una lesión grave, evite usar este producto hasta que esté ensamblado debidamente.
- Permita sólo un conductor a la vez. El peso máximo del conductor es de 50 libras (22.7 kg)
- Siempre utilice zapatos al utilizar el producto.
- Evite utilizar el producto en condiciones húmedas o afuera por la noche.
- Conserve el manual de instrucciones para referencia futura.

## MAINTENANCE INSTRUCTIONS:

1. Periodically check hardware and tighten if necessary.
2. Replace worn or broken parts immediately.
3. Any parts showing evidence of wear should be replaced immediately.
4. It is the responsibility of the adult who assembles the product to properly install all parts included in the factory sealed carton. Keep instructions for future reference when maintenance is needed.
5. Read entire instruction manual before assembly.

## INSTRUCTIONS D'ENTRETIEN:

1. Vérifier périodiquement la visserie et la serrer si nécessaire.
2. Remplacer les pièces usées ou brisées sans tarder.
3. Toute pièce montrant des signes d'usure doit être remplacée immédiatement.
4. Il incombe à l'adulte qui assemble le produit d'installer correctement toutes les pièces comprises dans l'emballage scellé en usine. Conserver le mode d'emploi à des fins de consultation lorsque l'entretien est requis.
5. Lire le mode d'emploi en totalité avant de procéder à l'assemblage.

## INSTRUCCIONES DE MANTENIMIENTO:

1. Revise periódicamente las piezas y apriételas de ser necesario.
2. Reemplace las piezas rotas o gastadas de inmediato.
3. Cualquier pieza que muestre desgaste debe ser reemplazada de inmediato.
4. Es responsabilidad del adulto que ensambla el producto instalar todas las partes incluidas en el embalaje sellado de fábrica. Conserve las instrucciones para referencia futura cuando necesite hacer mantenimiento.
5. Lea el manual de instrucciones completo antes de ensamblar.