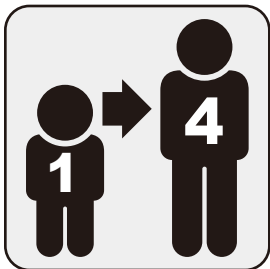


#609A/609 Push & Play Walker Wagon



www.radioflyer.com/international

The Original Little Red Wagon™ - Since 1917

Radio Flyer Inc. / 6515 West Grand Ave. / Chicago, IL 60707 / U.S.A.

1



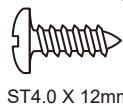
3

Hardware Bag 308460:
Sac matériel 308460:
Bolsa de tornillos 308460:
Hardware-Tasche 308460:
Borsa hardware 308460:
五金袋 308460:

하드웨어 가방 308460:
하드웨어 가방 308460:
Tas perangkat keras 308460:
Bolsa de ferragens 308460:
Сумка для оборудования 308460:
Torba na sprzęt 308460:

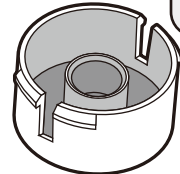
Hardware taška 308460:
Hårdvara väska 308460:
Hardware tas 308460:
Hardware taske 308460:
Maskinvare bag 308460:
Laitteistolaukku 308460:
Hardvérová taška 308460:

308393 (x6)



ST4.0 X 12mm

304881 (x4)



4

⚠️ WARNING: ADULT ASSEMBLY REQUIRED.

• Choking hazard to children under the age of 3 years - contains small parts prior to assembly. Care should be taken during unpacking and assembly to insure that all small parts and plastic bags are accounted for and kept out of the reach of children. If you find any extra hardware items, please dispose of them. All fasteners should be fully tightened.
• Please keep these instructions for future reference.

⚠️ ATTENTION: ASSEMBLAGE REQUIS PAR ADULTE.

• Cet emballage contient de petites pièces qui, avant l'assemblage, présentent un danger potentiel de suffocation avec les enfants âgés de moins de trois ans. Prendre les précautions nécessaires au cours du déballage et de l'assemblage afin de garantir que toutes les pièces et sacs en plastique ont été incluses et tenues à l'écart des enfants. Toutes les attaches devraient être bien serrées.
• Veuillez garder les instructions comme référence aux besoins.

⚠️ PRECAUCIÓN: MONTAJE REQUERIDO POR ADULTOS.

• Este paquete contiene pequeñas piezas que, antes del montaje, presentan un peligro potencial de asfixia para niños de menos de tres años de edad. Se debe tener todas las piezas pequeñas y bolsas plásticas fuera del alcance de los niños. Todos los seguros deben ser apretados completamente.
• Mantenga por favor las instrucciones para la referencia futura.

⚠️ VORSICHT: ERFORDERT ZUSAMMENBAU DURCH ERWACHSENE.

• Diese Verpackung enthält Kleinteile, die vor dem Zusammenbau bei Kindern unter 3 Jahren eine Erstickungsgefahr darstellen können. Beim Auspacken und Zusammenbau muss sorgfältig sichergestellt werden, dass alle Kleinteile und Plastiktüten gezählt und außerhalb der Reichweite von Kindern gehalten werden. Sollten Sie zusätzliche Beschläge finden, dann diese bitte entfernen. Alle Befestigungselemente sollten komplett angezogen werden.
• Please keep these instructions for future reference.

⚠️ ATTENZIONE: IL MONTAGGIO VA ESEGUITO DA UN ADULTO.

• Questa confezione contiene piccole parti che, prima di essere montate, potrebbero soffocare un bambino al di sotto dei 3 anni. Durante il disimballaggio e il montaggio è necessario tenere sempre sotto controllo e fuori dalla portata dei bambini tutte le piccole parti e i sacchetti di plastica. Qualora risulti qualche parte di ferramenta in esubero, gettarla. Tutti i dispositivi di serraggio vanno completamente avvitati.
• Conservare queste istruzioni per uso futuro.

⚠️ 警告：需要成年人裝配。

• 對3歲以下兒童有窒息的危險——在裝配之前含有小部件。要特別注意在拆開包裝和組裝過程中，確保核對所有的小部件和塑料袋，並將它們置于兒童無法觸及之處。如果您發現任何額外的硬件，請妥善處理它們。所有的緊固件都應該完全擰緊。
• 請務必保留本說明書，以供日後參考。

⚠️ 주의: 성인의 조립작업이 필요합니다.

• 이 포장에는 소형 부품들이 들어 있으며, 조립하기 전에는 3세 미만의 어린이들에게 질식의 위험성이 있음을 표시하고 있습니다. 포장해제 및 조립작업 중에는 일체의 소형 부품 및 플라스틱 봉지들을 확인하고 어린이들의 손길이 닿지 않는 장소에 보관하도록 주의해야 합니다. 여분의 하드웨어가 있을 경우에는 처리하시기 바랍니다. 일체의 고정장치는 완전히 조여 주어야 합니다.
• 본 사용설명서는 향후 참고용으로 보관하시기 바랍니다.

⚠️ ご使用の注意: 大人による組み立てが必要です。

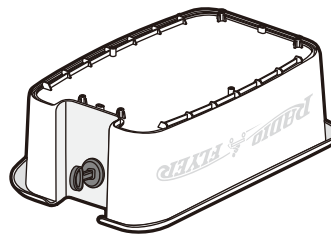
• このパッケージには、3歳以下の子どもが飲み込んで窒息する危険性がある組み立て用の小さい部品が含まれています。パッケージを開けて組み立てをする最中、すべての小さい部品は責任をもって子どもの手の届かない場所におき、またそれを確実にする配慮をしてください。予備の金属部品を見つけた場合、それらは処分してください。すべてのアスナーは完全に締めてください。
• この説明書は今後の参考のために保管してください。

⚠️ PERHATIAN: DIPERLUKAN PERAKITAN OLEH ORANG DEWASA.

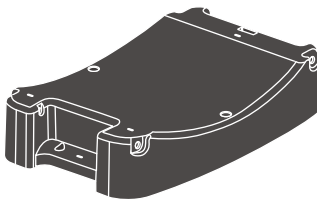
• Kemasan ini mengandung komponen-komponen kecil yang, sebelum dirakit, menimbulkan bahaya penyumbatan saluran napas bagi anak-anak di bawah 3 tahun. Pembongkaran kemasan dan perakitan harus dilakukan dengan hati-hati untuk memastikan bahwa semua bagian kecil dan kantong plastik terhitung dan dijauhkan dari jangkauan anak-anak. Jika Anda menemukan perangkat keras ekstra, buanglah. Semua pengencang harus dikencangkan dengan kuat.
• Simpanlah petunjuk ini untuk acuan di masa mendatang.

2

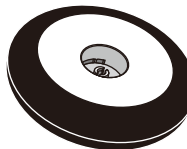
308386 (x1)



308387 (x1)



304883 (x4)



308390 (x1)



308389 (x2)



5 ⚠️ ATENÇÃO: A MONTAGEM DEVE SER REALIZADA POR UM ADULTO.

- Esta embalagem contém peças pequenas que antes da montagem representam um perigo de sufocação para crianças com menos de 3 anos. Deve-se tomar cuidado ao desembalar e montar de modo a assegurar que todas as peças pequenas e sacos plásticos sejam localizados e mantidos longe do alcance de crianças. Caso encontre algum item extra, por favor, descarte-o. Todos os dispositivos devem estar bem presos.
- Por favor, guarde essas instruções para consulta futura.

⚠️ ВНИМАНИЕ: СБОРКА ВЫПОЛНЯЕТСЯ ТОЛЬКО ВЗРОСЛЫМИ.

- Данный пакет содержит небольшие детали, которые до сборки представляют опасность удушья для детей младше 3 лет. При открытии пакета и во время сборки следует внимательно следить за всеми небольшими деталями и полиэтиленовыми кулечками, чтобы держать их вне досягаемости детей. При обнаружении лишних предметов снаряжения их следует выбросить. Все крепежные средства должны быть прочно закреплены.
- Данные инструкции следует сохранить для пользования в будущем.

⚠️ UWAGA: WYMAGANY MONTAŻ PRZEZ OSOBĘ DOROSŁĄ.

- W opakowaniu znajdują się małe elementy, które przed montażem mogą stwarzać ryzyko zadławienia się u dzieci do lat trzech. Podczas rozpakowywania i montażu należy zachować ostrożność, aby nie zgubić małych części i folii, oraz utrzymywać je poza zasięgiem dzieci. W przypadku znalezienia dodatkowych części należy je usunąć. Wszystkie elementy mocujące powinny być w pełni dokrecone.
- Prosimy o uważne zapoznanie się z instrukcją.

⚠️ POZOR: VYŽADUJE SE MONTÁŽ DOSPĚLOU OSOBOU.

- Tento balík obsahuje drobné diely, ktoré pred jejich montážou predstavujú nebezpečí udušenia pre deti do 3 let. Pri vybalovaní a montáži je třeba dáť pozor na všetky drobné súčasti a plastové sáčky tak, aby boli uložené mimo dosah detí. Najdete-li nějaké přebytečné součástky, zlikvidujte je prosím. Všechny upevňovací prvky by měly být utaženy.
- Uschovejte prosím tyto pokyny pro budoucí použití.

⚠️ OBS!: SKA MONTERAS AV EN VUXEN.

- Denna förpackning innehåller små delar som före montering utgör en kvävningsrisk för barn under 3 år. Var försiktig under uppackningen och monteringen så att inga barn leker med små delar och plastpåsar. Om du hittar extra metalledar ska du kassera dem. Alla spännen ska dras åt ordentligt.
- Spara dessa anvisningar för framtiden.

⚠️ WAARSCHUWING: MOET DOOR EEN VOLWASSENE IN ELKAAR WORDEN GEZET.

- Dit pakket bevat kleine losse onderdelen waarin kinderen jonger dan 3 jaar bij het in de mond nemen kunnen stikken. Houd alle onderdelen, groot en klein, evenals kunststof zakken, bij het uitpakken en monteren scherp in het oog en houd ze buiten bereik van kinderen. Doe overgeschoten onderdelen na de montage onmiddellijk weg. Alle sluitingen moeten stevig worden vastgezet.
- Bewaar deze instructies voor later gebruik.

⚠️ FORSIGTIG: SAMLING AF VOKSEN PÅKRÆVET.

- Denne pakke indeholder smådele, som kan være til kvælningsfare for børn under 3 år før samling. Under udpakning og samling, vær omhyggelig med at sikre, at der redegøres for alle smådele og plastikposer, og at de holdes væk fra børn. Hvis du finder nogle ekstra dele, vær venlig at smide dem ud. Alle fastgørelseselementer skal strammes helt.
- Venligst behold denne vejledning til senere brug.

⚠️ ADVARSEL: VOKSEN MONTERING NØDVENDIG

- Kvelningsfare for barn under 3 år - inneholder små deler før montering. Forsiktighet bør utvises ved utpakning og montering for å sikre at alle smådeler og plastposer tas hånd om og oppbevares utilgjengelig for barn. Hvis du finner eventuelle ekstra maskinvaredeler, vennligst kast de. Alle festene skal være fullstendig strammet.
- Oppbevar disse instruksjonene for fremtidig referanse.

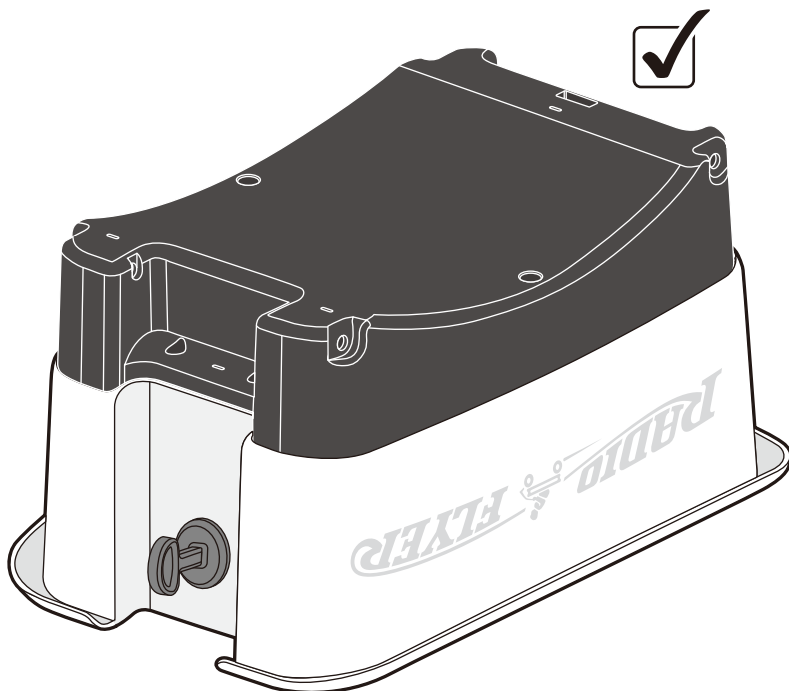
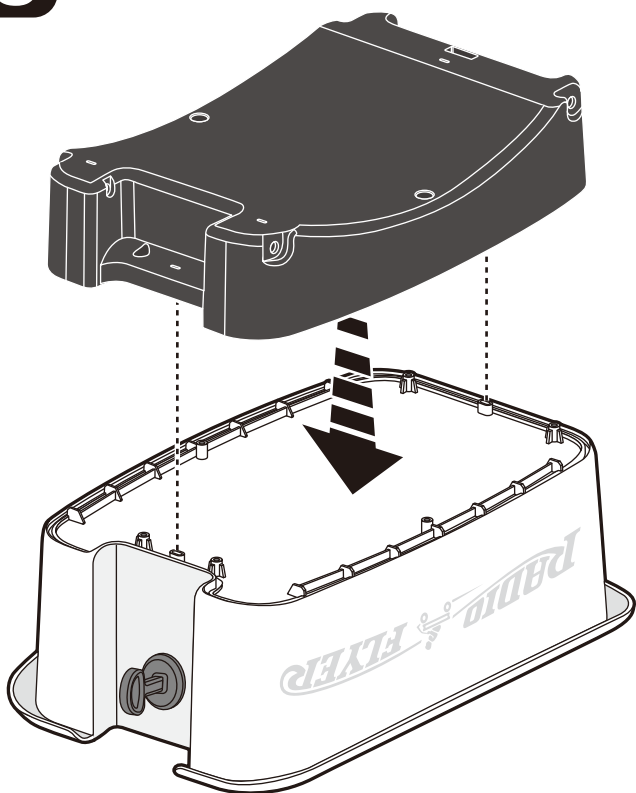
⚠️ VAROITUS: AIKUISEN KOOTTAVA.

- Tukehtumisvaara alle 3-vuotiailla lapsilla - sisältää pieniä osia ennen kokoamista. Huolellisuutta on noudatettava pakkauksen purkamisen ja kokoamisen aikana, jotta varmistetaan, että kaikki pienet osat ja muovipussit ovat mukana ja pidetään poissa lasten ulottuvilta. Jos löydät ylimääräisiä osia, hävitä ne. Kaikki kiinnittimet on kiristettävä tiukalle.
- Säilytä nämä ohjeet myöhempää tarvetta varten.

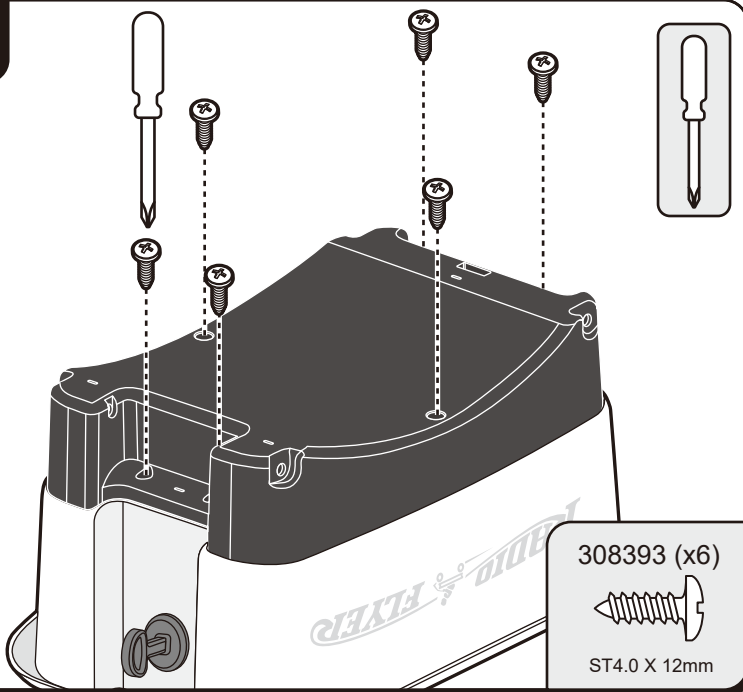
⚠️ UPOZORNENIE: VYŽADUJE MONTÁŽ DOSPĚLOU OSOBOU.

- Toto balenie obsahuje malé časti, ktoré pred montážou predstavujú nebezpečenstvo udušenia pre deti mladšie ako tri roky. Pri rozbalovaní a skladaní je potrebné dbať o to, aby boli malé časti a plastové obaly pod dozorom a mimo dosahu detí. Ak nájdete nejaké diely navyše, prosím, vyhodte ich. Všetky upínacie prvky je potrebné úplne utiahnuť.
- Prosim, odložte si tieto pokyny pre budúce použitie.

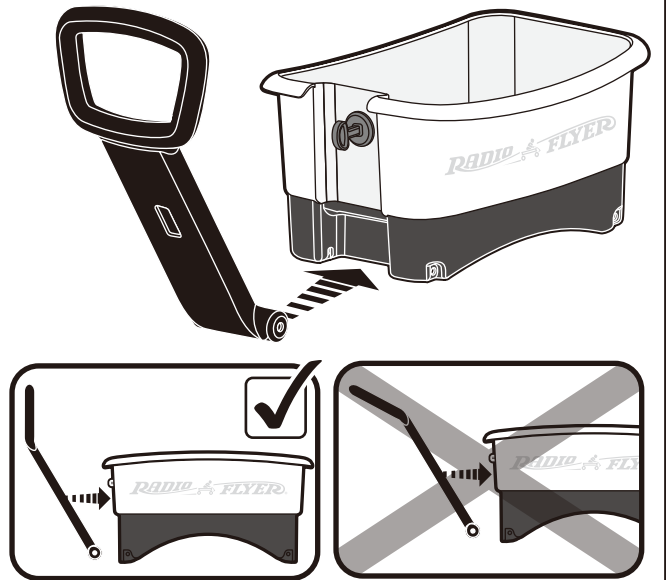
6



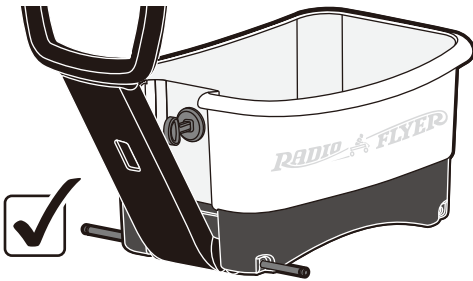
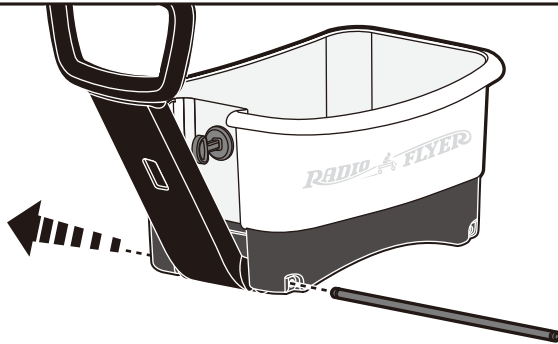
7



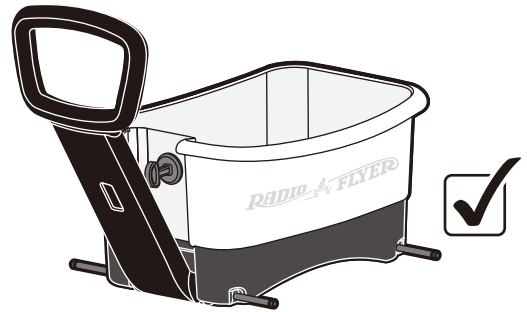
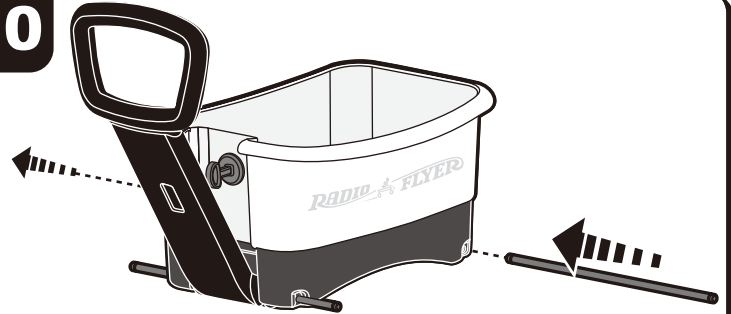
8



9

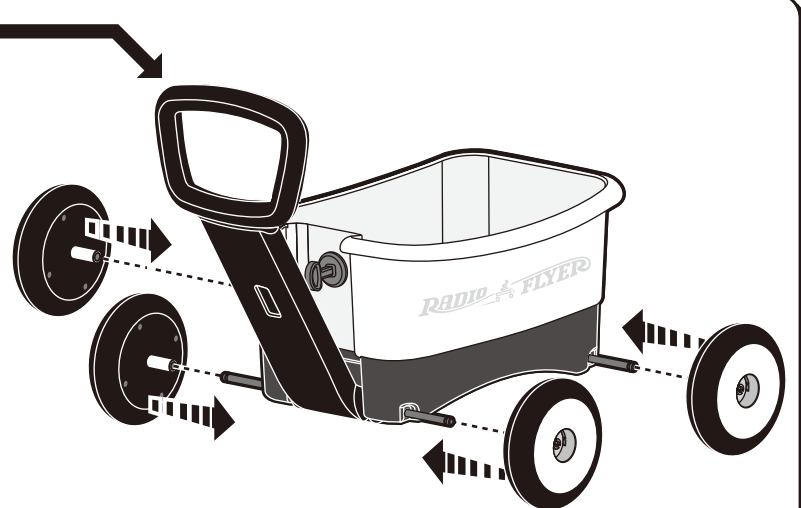


10

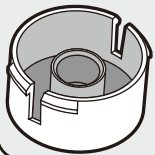
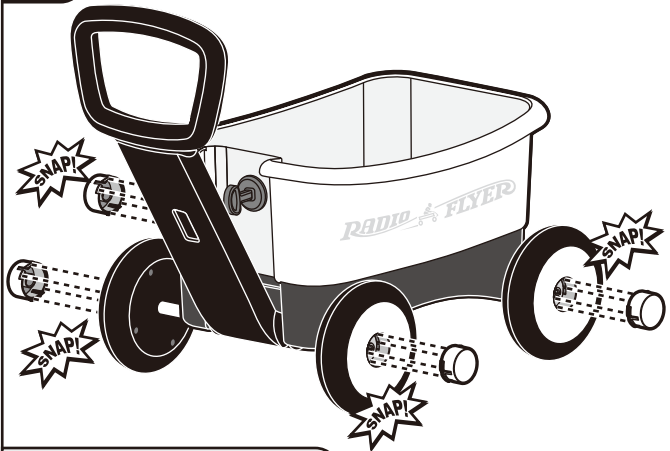


11

- Handle must be assembled before wheels.
- La poignée doit être assemblée avant les roues.
- El mango debe montarse antes que las ruedas.
- Der Griff muss vor den Rädern montiert werden.
- La maniglia deve essere montata prima delle ruote.
- 必須在車輪之前組裝手柄。
- 핸들은 바퀴보다 먼저 조립해야 합니다.
- ハンドルはホイールの前に組み立てる必要があります。
- Pegangan harus dirakit sebelum roda.
- A alça deve ser montada antes das rodas.
- Ручку нужно собирать перед колесами.
- Uchwyt należy zamontować przed kołami.
- Rukojeť musí byť smontovaná pred koly.
- Handtaget måste monteras före hjulen.
- Het handvat moet vóór de wielen worden gemonteerd.
- Håndtaget skal samles før hjulene.
- Håndtaket må monteres før hjul.
- Kahva on koottava ennen pyöriä.
- Rukovät' musí byt' namontovaná pred kolesami.

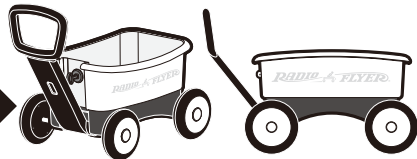


12



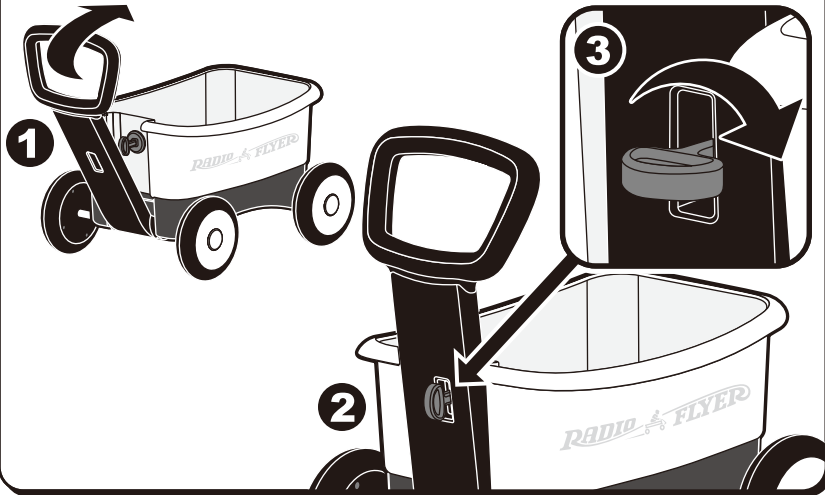
304881 (x4)

- Wagon mode:
- Modo Carroela:
- Mode chariot:
- Режим тележки:
- Modo de carro:
- Tryb wózka:
- Wagen-Modus:
- Režim vozidla:
- Modalità carrozzina:
- Vagnläge:
- 拖車模式:
- Wagenmodus:
- 워건 설정:
- Vogn-tilstand:
- ワゴンモード:
- Vogn-modus:
- Mode kereta:
- Kärrymall:
- Režim vozíka:



13

- Locking & unlocking handle:
- Фиксация и освобождение рукоятки:
- Bloqueo y desbloqueo del mango:
- Blokowanie i odblokowywanie uchwyty:
- Verriegelung und Entriegelung des Griffs:
- Blokkování a odblokování rukojeti:
- Bloccare e sbloccare il manico:
- Låsning och upplåsning av handtaget:
- 鎖定與解鎖手柄:
- Het handvat vergrendelen en ontgrendelen:
- 핸들 잠금 및 풀기:
- Fastlåsing og løsning af håndtaget:
- ハンドルのロックとロック解除:
- Låse og låse opp håndtaket:
- Mengunci dan membuka kunci pegangan kereta:
- Kahvan lukitseminen/avaaminen:
- Zaistenie a odistenie rukořati:



⚠ WARNING:
TO AVOID SERIOUS INJURY:

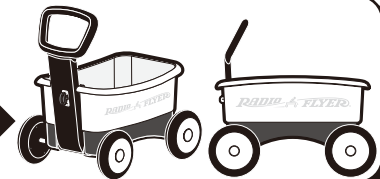
- Continuous adult supervision is required.
- An adult should inspect the wagon periodically for loose, damaged or missing

components.
• The maximum weight that this wagon is designed to carry is 35.0 lbs (15.9 kg).

Please instruct the user to follow these safe wagon walking tips:

1. Never play with your wagon in the street.
2. Don't walk your wagon over large objects.
3. Don't walk your wagon up or down a steep hill.

- Walker mode:
- Mode marchette:
- Modo de andador:
- Režim chodzika:
- Läufer-Modus:
- Laufer-Modus:
- Modalità passeggino:
- Gästolsläge:
- 學步車模式:
- Buggymodus:
- 보행기 설정:
- Buggytilstand:
- 步行器モード:
- Mode jalan:
- Kävelytukimalli:
- Režim chodca:



CAUTION:
PROPERLY DISPOSE OF ALL PACKING INCLUDING ALL PLASTIC BAGS.

4. Always wear shoes while using your wagon.
5. Do not use your wagon near steps, sloped driveways, hills, roadways, alleys, swimming pools or other bodies of water, cars or other motor vehicles.

⚠ UPOZORNENIE:
PREDCHÁDZAJTE VÁŽNYM ZRANENIAM:

- Vyžaduje sa nepretržitý dohľad dospelých osôb.
- Dospelá osoba by mala pravidelne kontrolovať vozík, či neobsahuje uvoľnené, poškodené alebo chýbajúce komponenty.
- Maximálna nosná hmotnosť, na ktorú je navrhnutý tento vozík, je 15,9 kg (35,0 lb).

Poučte používateľa, aby dodržiaval nasledujúce tipy na bezpečnú prevádzku vozíka:

1. Nikdy sa nehrajte s vozíkom na ulici.
2. S vozíkom neprechádzajte cez veľké predmety.
3. S vozíkom neprechádzajte nahor alebo nadol po strmom kopci.
4. Pri používaní vozíka vždy noste topánky.
5. Vozík nepoužívajte v blízkosti schodísk, šikmých príjazdových ciest, kopcov, ciest, uličiek, bazénov alebo iných vodných plôch, automobilov alebo iných motorových vozidiel.

UPOZORNENIE: SPRÁVNE ZLIKVIDUJTE VŠETKY OBALY, VRÁTANE VŠETKÝCH PLASTOVÝCH VREČIEK.

⚠ AVERTISSEMENT:
POUR ÉVITER TOUTE BLESSURE GRAVE:

- La supervision constante d'un adulte est obligatoire.
- Le chariot doit être inspecté périodiquement par un adulte pour vérifier si les composants sont desserrés, endommagés ou manquants.
- Ce chariot est conçu pour transporter une charge maximum de 15,9 kg (35,0 lb).

L'utilisateur doit suivre les consignes de sécurité suivantes lorsqu'il marche avec le chariot:

1. Ne jamais jouer avec le chariot dans la rue.
2. Ne jamais faire passer le chariot sur de gros objets.
3. Ne pas utiliser le chariot dans une pente abrupte.
4. Toujours porter des chaussures au moment d'utiliser le chariot.
5. Ne pas utiliser le chariot dans des marches, entrées de garage inclinées, pentes, routes, allées, piscines ou autres cours d'eau, à l'intérieur d'une voiture ou autre véhicule à moteur.

ATTENTION: METTRE AUX REBUTS DE FAÇON ADÉQUATE TOUT L'EMBALLAGE, NOTAMMENT LES SACS EN PLASTIQUE.

⚠ ADVERTENCIA:
PARA EVITAR LESIONES GRAVES:

- Se requiere la supervisión continua de un adulto.
- Un adulto debe inspeccionar periódicamente el carro para comprobar que no haya componentes sueltos, dañados o faltantes.
- El peso máximo para el que este carro está diseñado para transportar es de 15,9 kg (35,0 libras).

Por favor, indique al usuario que siga estos consejos de seguridad del carro andador:

1. Nunca juegue con su carro en la calle.
2. No haga que su carro ande por encima de objetos grandes.
3. No haga que su carro ande hacia arriba o hacia abajo de una colina empinada.
4. Siempre use zapatos al utilizar su carro.
5. No utilice el carro cerca de escaleras, calzadas inclinadas, colinas, carreteras, callejones, piscinas u otros lugares con agua, coches u otros vehículos de motor.

PRECAUCIÓN: DESECHUE ADECUADAMENTE TODO EL EMBALAJE INCLUYENDO TODAS LAS BOLSAS PLÁSTICAS.

⚠ WARNHINWEIS:
UM SCHWERE VERLETZUNGEN ZU VERMEIDEN:

- Eine kontinuierliche Aufsicht von Erwachsenen ist erforderlich.
- Ein Erwachsener sollte den Wagen regelmäßig auf lose, beschädigte oder fehlende Komponenten überprüfen.
- Das maximale Gewicht, für welches dieser Wagen ausgelegt ist, beträgt 15,9 kg (35,0 lbs).

Bitte weisen Sie den Benutzer an, diese Sicherheitstipps beim Fahren/Laufen zu befolgen:

1. Spiele nie mit deinem Wagen auf der Straße.
2. Fahre mit deinem Wagen nicht über große Objekte.
3. Fahre mit deinem Wagen keine steilen Hügel hinauf oder hinunter.
4. Trage immer Schuhe, wenn du mit deinem Wagen fährst.
5. Benutze deinen Wagen nicht in der Nähe von Stufen, schrägen Auffahrten, Hügeln, Straßen, Gassen, Schwimmbädern oder sonstigen Stellen mit Wasser, Autos oder anderen Fahrzeugen.

ORSICHT: ENTSORGEN SIE ALLE VERPACKUNGEN EINSCHLIESSLICH ALLER PLASTIKTÜTEN.

⚠ AVERTENZA:
PER EVITARE LESIONI GRAVI:

- Richiede la supervisione costante di un adulto.
- Un adulto deve verificare periodicamente che la carrozzina non presenti parti allentate, danneggiate o mancanti.
- Questa carrozzina può supportare un peso massimo di 15,9 kg (35,0 lbs).

Insegnare al bambino che la utilizza a seguire i seguenti consigli di sicurezza per l'uso della carrozzina:

1. Non giocare con la carrozzina per strada.
2. Non camminare con il passeggino su oggetti di grandi dimensioni.
3. Non camminare con la carrozzina su o giù per una pendenza.
4. Non utilizzare la carrozzina a piedi scalzi.
5. Non usare la carrozzina in vicinanza di scale, vialetti in pendenza, collinette, strade e vicoli carrabili, piscine ed altri specchi d'acqua, automobili ed altri veicoli.

ATTENZIONE: GETTARE VIA IN MODO APPROPRIATO TUTTI GLI IMBALLAGGI ED I SACCHETTI DI PLASTICA.

⚠ 警告:
为 避免 严重 伤害 :

- 必須有 成人 的 持續 監督。
- 成人 應 定期 檢查 該 拖車 的 鬆脫、損傷 或 部件 丟失。
- 該 拖車 的 最大 設計 運載 量 是 15.9 公斤 (35.0 磅)。

請 指導 使用 者 遵 從 下 列 拖車 安全 行 走 提示 :

1. 絕 不 在 大 街 上 玩 您 的 拖車。
2. 不 要 讓 您 的 拖車 翻 越 大 型 物 體。
3. 不 要 讓 您 的 拖車 在 陡 峭 的 斜坡 上 面 走 上 或 走 下。
4. 使 用 您 的 拖車 時 要 始 終 穿 著 鞋 子。
5. 在 靠 近 階 梯、傾 斜 的 車道、山 丘、道 路、小 巷、游 泳 池 及 其 他 水 域、汽 車 或 其 他 機 動 車 時，不 要 使 用 您 的 拖車。

警告：妥善處置包括所有塑膠袋在內的全部包裝。

<p>⚠ 경고: 위험한 부상을 피하기 위해서는:</p>	<p>⚠ 警告: 重大な事故を避けるために:</p>	<p>⚠ PERINGATAN: UNTUK MENGHINDARI CEDERA SERIUS:</p>	<p>⚠ AVISO: PARA EVITAR ACIDENTES GRAVES:</p>	<p>⚠ ПРЕДУПРЕЖДЕНИЕ: В ЦЕЛЯХ ПРЕДОТВРАЩЕНИЯ СЕРЬЕЗНЫХ ТРАВМ:</p>	<p>⚠ OSTRZEŻENIE: ABY UNIKNĄĆ POWAŻNYCH OBRAŻEŃ:</p>
<p>• 성인의 지속적인 감독이 필요합니다.</p> <p>• 웨건을 정기적으로 검사하여 느슨해지거나, 파손되거나, 없어진 부품이 있는지 살펴봅니다.</p> <p>• 본 웨건의 최대 적재 중량은 15.9 kg (35.0 lbs)입니다.</p> <p>사용자가 다음과 같은 웨건 이용 안전 수칙을 따르도록 알려주십시오:</p> <ol style="list-style-type: none"> 1. 도로에서 웨건을 가지고 돌아서는 안 됩니다. 2. 큰 물건 위로 웨건을 깔고 가서는 안 됩니다. 3. 가파른 언덕으로 웨건을 끌고 올라가거나 내려와서는 안 됩니다. 4. 항상 신발을 신고 웨건에 탑승해야 합니다. 5. 계단, 경사진 도로, 언덕, 차도, 골목, 수영장 또는 기타 물이 채워진 통, 승용차 또는 기타 자동차 근처에서 웨건을 사용하지 마십시오. <p>주의: 비닐 백을 포함한 모든 포장 용품을 적절하게 버려주세요.</p>	<p>• 成人による継続的な監視が必要 です。</p> <p>• 成人がワゴンのゆるみ、損傷 または欠落部品がないかどう かを定期的に点検しなければ なりません。</p> <p>• このワゴンの最高積載量は 15.9キロ (35.0ポンド) です。</p> <p>利用者に次のワゴンによる歩 行の安全のヒントに従うよう に指示してください。</p> <ol style="list-style-type: none"> 1. 道路ではワゴンで絶対遊ば ないでください。 2. 大きなものの上でワゴン を使って歩行しないでくださ い。 3. 険しい坂道をワゴンで上 ったり下りたりしないでくださ い。 4. ワゴンを使用する時は常に 靴を履いてください。 <p>5. 階段、スロープのあるドラ イブウェイ、坂道、道路、小 道、水泳プール、その他の水 辺、車やその他の車両の近く でワゴンを使用しないでくださ い。</p> <p>注意: すべてのプラスチック袋を 含めて、包装材を適切に廃棄 してください。</p>	<p>• Dibutuhkan pengawasan orang dewasa secara berkelanjutan.</p> <p>• Orang dewasa sebaiknya memeriksa kereta secara rutin jika ada bagian yang kendur, rusak, atau hilang.</p> <p>• Beban maksimal yang dapat diangkut oleh kereta ini adalah 15,9 kg (35 pon).</p> <p>Harap mengajarkan kepada pengguna untuk mengikuti tips memainkan kereta dengan aman:</p> <ol style="list-style-type: none"> 1. Jangan memainkan kereta Anda di jalan. 2. Jangan memainkan kereta Anda melewati benda-benda yang besar. 3. Jangan membawa kereta Anda menaiki jalan menuruni bukit yang curam. 4. Selalu gunakan sepatu saat mengggunakan kereta Anda. 5. Jangan menggunakan kereta Anda di dekat tangga, jalan mobil yang miring, bukit, jalan raya, jalan kecil, kolam renang atau tempat berair lainnya, mobil atau kendaraan bermotor lainnya. <p>PERHATIAN: BUANGLAH SEMUA KEMASAN TERMASUK SEMUA KANTUNG PLASTIK DENGAN BAIK.</p>	<p>• É necessário haver supervisão contínua de adulto.</p> <p>• Um adulto deve inspecionar a carreola periodicamente em busca de componentes soltos, danificados ou ausentes.</p> <p>• O peso máximo para o qual esta carreola é projetada é de 15,9 kg (35,0 lbs).</p> <p>Instrua o usuário a seguir as sugestões de segurança sobre o andador da carreola:</p> <ol style="list-style-type: none"> 1. Nunca brinque com sua carreola na rua. 2. Não ande com sua carreola sobre objetos grandes. 3. Não suba ou desça com sua carreola em ladeiras. 4. Use sempre calçados quando usar sua carreola. 5. Não use sua carreola próximo a degraus, entradas de garagem, ladeiras, vielas, ruas, piscinas ou outros corpos de água, veículos ou outros veículos motorizados. <p>PRECAUÇÕES: DESCARTE ADEQUADAMENTE TODAS AS EMBALAGENS, INCLUINDO TODAS AS SACOLAS PLÁSTICAS.</p>	<p>• Требуется постоянное наблюдение взрослых.</p> <p>• Взрослый человек должен периодически проверять тележку на предмет ослабленных креплений, повреждения или отсутствия каких-либо частей.</p> <p>• Максимальный расчётный вес, который может перевозить тележка, составляет 15,9 кг (35,0 фунтов).</p> <p>Пожалуйста, объясните пользователю следующие правила безопасности при пользовании тележкой:</p> <ol style="list-style-type: none"> 1. Никогда не играйте с вашей тележкой на улице. 2. Не перекатывайте вашу тележку через крупные объекты. 3. Не возите вашу тележку вверх или вниз по крутым склонам. 4. Пользуйтесь тележкой, всегда носите обувь. 5. Не пользуйтесь тележкой вблизи лестниц, наклонных подъездных дорожек, холмов, проезжей части, переулков, плавательных бассейнов и других водоёмов, автомобилей или других моторных транспортных средств. <p>ВНИМАНИЕ: НАДЛЕЖАЩИМ ОБРАЗОМ УТИЛИЗИРУЙТЕ ВСЕ УПАКОВОЧНЫЕ МАТЕРИАЛЫ, В ТОМ ЧИСЛЕ ВСЕ ПЛАСТИКОВЫЕ ПАКЕТЫ.</p>	<p>• Konieczny jest ciągły nadzór osoby dorosłej.</p> <p>• Co pewien czas osoba dorosła powinna sprawdzić, czy w wózku nie ma elementów obluźwionych albo uszkodzonych i czy nie brakuje żadnej części.</p> <p>• Wózek został zaprojektowa- ny do przenoszenia ciężaru maksymalnego 15,9 kg. (35,0 funtów).</p> <p>Proszę przekazać użytkownikowi, żeby stosował się do poniższych wskazań bezpiecznego chodzenia z chodzikiem:</p> <ol style="list-style-type: none"> 1. Nigdy nie baw się chodzikiem na ulicy. 2. Nie chodź z wózkiem po dużych obiektach. 3. Nie chodź z wózkiem w górę ani w dół po stromych wzniesieniach. 4. Zawsze noś buty podczas dorzystania z wózka. 5. Nie używaj wózka w pobliżu schodów, stromych podjazdów, wzniesień, dróg, ulic, basenów kąpielowych i innych zbiorników wodnych, samochodów i innych pojazdów mechanicznych. <p>OSTRZEŻENIE: ZUŻYLIJ UW ODPOWIEDNI SPÓSÓB WSZYSTKIE OPAKOWANIA, W TYM WSZYSTKIE PLASTIKOWE TOREBKI.</p>
<p>⚠ UPOZORNĚNÍ: ABY NEDOŠLO K VÁŽNĚMU ZRANĚNÍ:</p> <p>• Vyžaduje se nepřetržitý dozor dospělých.</p> <p>• Dospělá osoba by měla pravidelně kontrolovat vozidlo pro případ uvolněných, poškozených nebo chybějících komponentů.</p> <p>• Toto vozidlo je určeno pro přepravu maximální hmotnosti 15,9 kg. (35,0 lbs).</p> <p>Dejte uživateli pokyny aby při použití vozidla dodržoval následující bezpečnostní tipy:</p> <ol style="list-style-type: none"> 1. Nikdy se nehrajte se svým vozidlem a ulici. 2. Nechodte se svým vozidlem přes velké objekty. 3. Nechodte se svým vozidlem nahoru nebo dolů ze strmého kopce. 4. Při používání vozidla je vždy třeba nosit boty. 5. Nepoužívejte vozidlo v blízkosti schodů, šikmých příjezdových cest, kopců, cest, uliček, bazénů nebo jiných vodních ploch, automobilů a jiných motorových vozidel. <p>UPOZORNĚNÍ: ZLIKVIDUJTE VŠECHNY OBALY VČETNĚ VŠECH PLASTOVÝCH SÁČKŮ.</p>	<p>⚠ VARNING! FÖR ATT UNDVIKA ALLVARLIG SKADA:</p> <p>• Fortlöpande tillsyn av vuxen krävs.</p> <p>• En vuxen bör undersöka vagnen regelbundet för att upptäcka lösa, skadade eller saknade komponenter.</p> <p>• Den maximala vikten som denna vagn är konstruerad att bära är 15,9 kg (35,0 lbs).</p> <p>Instruera användaren att följa dessa tips för vagnens säkerhet:</p> <ol style="list-style-type: none"> 1. Lek aldrig med vagnen på gatan. 2. Kör inte vagnen över stora föremål. 3. Kör inte vagnen upp- eller nedför branta backar. 4. Använd alltid skor när du använder vagnen. 5. Använd inte vagnen i närheten av trappor, sluttande uppfarter, kullar, vägar, gränder, simbassänger eller andra vattendrag, samt bilar eller andra fordon. <p>WARNING: KASSERA ALLT EMBALLAGE, INKLUSIVE ALLA PLASTPÅSAR, PÅ ETT LÄMPLIGT SÄTT.</p>	<p>⚠ WAARSCHUWING: ERNSTIG LETSEL VOORKOMEN:</p> <p>• Er is voortdurend ouderlijk toezicht nodig.</p> <p>• Een volwassene dient de wagen regelmatig te controleren op losse, beschadigde of ontbrekende onderdelen.</p> <p>• Het maximale gewicht dat deze wagen kan dragen is 15,9 kg (35,0 lbs).</p> <p>Instrueer de gebruiker om de volgende wandeltips in acht te nemen:</p> <ol style="list-style-type: none"> 1. Het is niet toegestaan om op straat met de wagen te spelen. 2. Het is niet toegestaan om met de wagen over grote voorwerpen te lopen. 3. Het is niet toegestaan om met de wagen steil bergafwaarts of bergopwaarts te lopen. 4. Draag altijd schoenen terwyl u de wagen gebruikt. 5. Gebruik de wagen niet in de buurt van trappen, steile opritten, heuvels, autowegen, gangen, zwembaden of andere wateren, auto's of motorvoertuigen. <p>OPGELET: GOOI AL HET VERPAKKINGSMATERIAAL, INCLUSIEF PLASTIC ZAKKEN, OP DE JUISTE MANIER WEG.</p>	<p>⚠ ADVARSEL: FOR AT UNDGÅ ALVORLIG SKADE:</p> <p>• Kræver konstant opsyn af en voksen.</p> <p>• En voksen bør med jævne mellemløb efterse vognen for løse, beskadigede eller manglende dele.</p> <p>• Maksimumvægten, som denne vogn er designet til at bære, er 15,9 kg (35,0 lbs).</p> <p>Instruer venligst brugeren i at efterleve disse tips til sikker brug af gæstolen/vognen:</p> <ol style="list-style-type: none"> 1. Vognen må aldrig bruges som legetøj på offentlig vej. 2. Undgå at forcere større genstande, når du går med vognen. 3. Undlad at gå med vognen op eller ned ad skråninger. 4. Man skal altid bære fodtøj, når man bruger vognen. 5. Undlad at benytte vognen nær trapper, skrånende indkørsler, bakker, veje, gangstier, svømmebøjer eller andre vandområder, biler eller andre motorkøretøjer. <p>OBS: SØRG FOR AT BORTSKAFFE AL EMBALLAGE INKL. PLASTPOSER KORREKT.</p>	<p>⚠ ADVARSEL: FOR Å UNNGÅ ALVORLIG PERSONSKADE:</p> <p>• Kontinuerlig tilsyn av voksen er påkrevet.</p> <p>• Vognen skal med jevne mellomrom inspiseres av en voksen for løse, skadde eller manglende komponenter.</p> <p>• Den maksimale vekten som denne vognen er utformet for å bære er 15,9 kg (35,0 lbs).</p> <p>Be brukeren om å følge disse rådene for sikker bruk av vognen:</p> <ol style="list-style-type: none"> 1. Lek aldri med vognen i gaten. 2. Ikke kjør vognen over store gjenstander. 3. Ikke kjør vognen opp eller ned bratte bakker. 4. Bruk alltid sko når du bruker vognen. 5. Ikke bruk vognen din nære trinn, skrå innkjørsler, bakker, veier, smug, svømmebasseng eller andre vannmasser, biler eller andre motorkjøretøy. <p>FORSIKTIG: KAST ALL INNPAKNING INKLUDERT PLASTPOSER FORSVARLIG.</p>	<p>⚠ VAROITUS: VAKAVAN VAMMAN VÄLTÄMISEKSI:</p> <p>• Jatkuva aikuisen valvonta on pakollista.</p> <p>• Aikuinen on tarkastettava kärry määräajoin irtonaisten, vaurioituneiden tai puuttuvien osien varalta.</p> <p>• Suurin tässä kärryssä kannettava kuorma on 15,9 kg (35,0 lbs).</p> <p>Ohjeista käyttäjää noudattamaan kärryn turvallista käyttövinkkejä:</p> <ol style="list-style-type: none"> 1. Älä koskaan leiki kärryllä kadulla. 2. Älä vedä tai työnnä kärryä suurten esineiden yli. 3. Älä vedä kärryä ylös tai alas jyrkkää mäkeä. 4. Käytä aina kenkiä kärryllä ajassa. 5. Älä käytä kärryä lähellä portaita, viettäviä pihateitä, mäkiä, ajoteitä, kujia, uima-altaita tai muita vesistöjä, autoja tai muita moottoriajoneuvoja. <p>NOUDATA VAROVAISUUTTA: HÄVITÄ KAIKKI PAKKAUSMATERIAALIT ASIANMUKAISESTI, KAIKKI MUOVIPUSSIT MUKAAN LUKIEEN.</p>