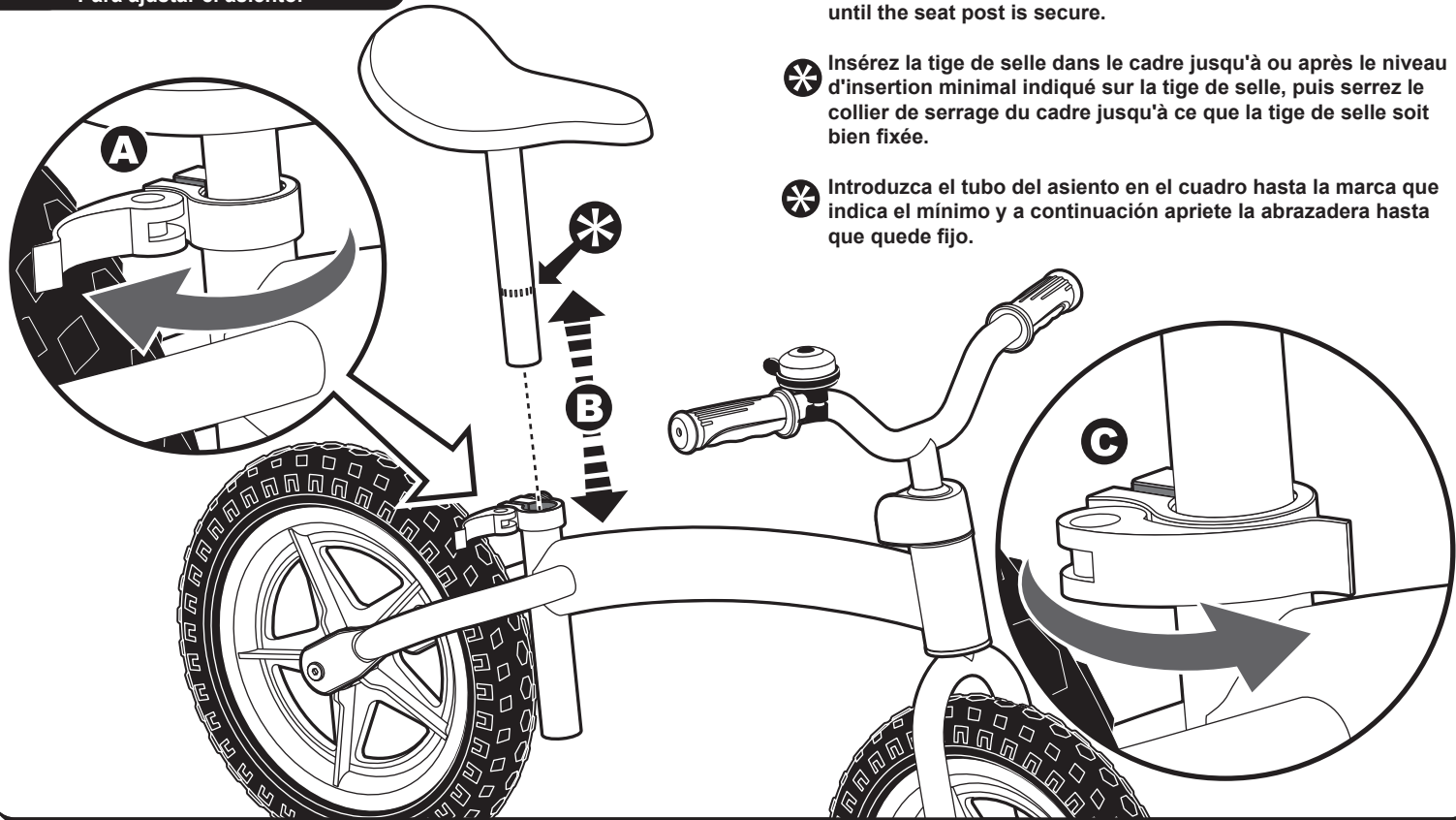


- 8**
- To adjust seat.
 - Pour ajuster le siège.
 - Para ajustar el asiento.



- * Insert seat post into frame to, or past the minimum insertion mark shown on the seat post and then tighten the frame clamp until the seat post is secure.
- * Insérez la tige de selle dans le cadre jusqu'à ou après le niveau d'insertion minimal indiqué sur la tige de selle, puis serrez le collier de serrage du cadre jusqu'à ce que la tige de selle soit bien fixée.
- * Introduzca el tubo del asiento en el cuadro hasta la marca que indica el mínimo y a continuación apriete la abrazadera hasta que quede fijo.

RADIO FLYER

Glide & Go Balance Bike™ w/ Air Tires

model/modèle/modelo #803/#803P

For ages 2 1/2 to 5 years.
Pour enfants de 2 1/2 à 5 ans.
Para los niños 2 1/2 a 5 años.

Register this product at www.radioflyer.com/register for a chance to win a Free Radio Flyer product! (One winner selected every month!)

- Enregistrer ce produit à www.radioflyer.com/register pour courir la chance de gagner un produit Radio Flyer gratuit! (un gagnant sélectionné chaque mois)
- ¡Registre este producto en www.radioflyer.com/register y obtenga una opción para ganar un producto Radio Flyer! (Se seleccionará a un ganador cada mes)

Thank you for your purchase. If you have any questions or comments, please visit the customer service section of our website:

Merci d'avoir acheté notre produit. Si vous avez des questions ou commentaires, veuillez référer notre site web dans la section de service à la clientèle.

Gracias por su compra. Si tiene preguntas o comentarios, por favor visite la sección servicio al cliente de nuestro website:

www.radioflyer.com

Or phone / ou composez le / o llame al 1-800-621-7613
Available weekdays 8:00 a.m. to 5:00 p.m. CST.
Please keep this sheet for future reference.
Disponible sur semaine de 8:00 heures 17:00 heures.
Veillez garder cette feuille comme référence.
De lunes a viernes de 8:00 a.m. a 5:00 p.m. CST.
Por favor retenga esta copia para futura referencia.

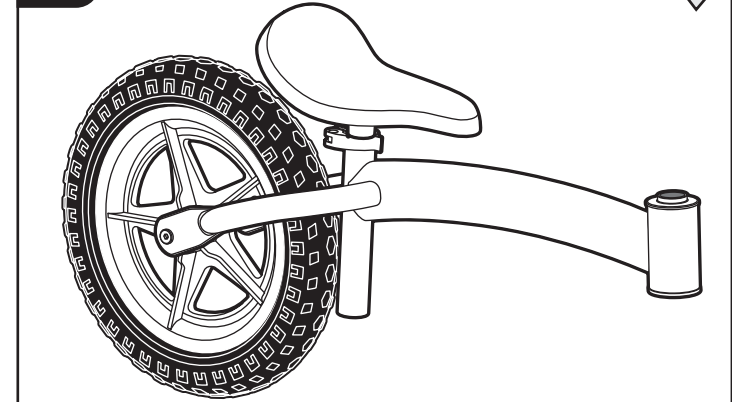
Radio Flyer Inc. / 6515 West Grand Ave. / Chicago, IL 60707 / U.S.A.
phone: 1-800-621-7613

The Original Little Red Wagon™ - Since 1917

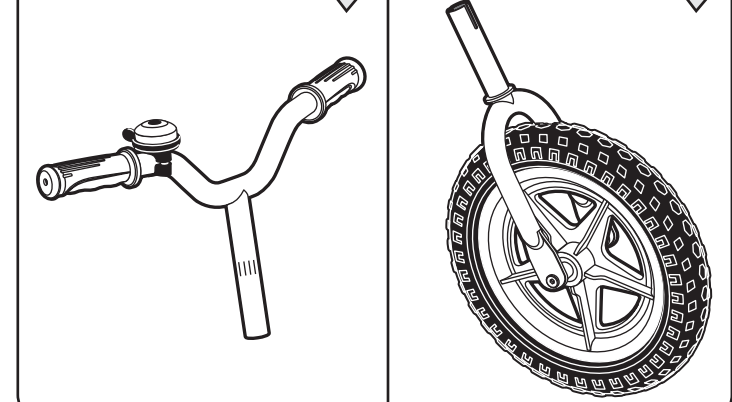
- 1**
- Tools required:
Outils nécessaire:
Herramientas requeridas:



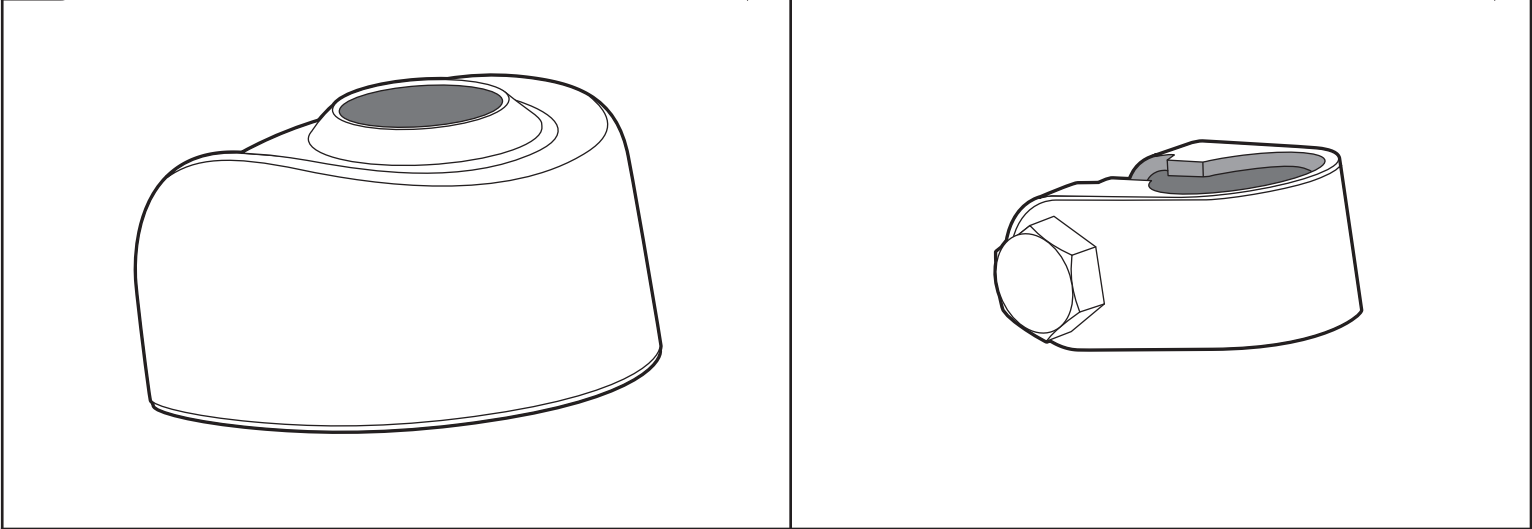
2 300299/300303 (x1)



100285/300305 (x1) 300300 (x1)



3 100283/300227 (x1) 100289 (x1)



! If you find extra hardware items, please dispose of them and keep them away from small children. Si vous avez de éléments an surplus, rangez-les dans un endroit sur, a l'abri des bambins. Deshacerse de la ferreteria que le sobre, manteniéndolo fuera del alcance de los niños.

⚠ WARNING: TO AVOID SERIOUS INJURY:

- Not suitable for children over 5 years old.
- Continuous adult supervision required.
- Maximum Rider Weight: 50.0 lbs (22.7 kg).
- Check local bicycle laws before bicycle is ridden.
- Never ride the bicycle near motor vehicles.
- Never ride the bicycle near streets, alleys swimming pools, hills, steps, or sloped driveways.
- Never ride the bicycle in wet weather.
- Never use the bicycle on rough terrain, for jumping, or other stunts of rough riding.
- Never tow wagons, other vehicles, or children on skates or skateboards.
- Never ride the bicycle at night.
- Always wear shoes when using the bicycle.
- Allow only one rider.
- We recommend riders always wear a properly fitted helmet that complies with U.S. Consumer Product Safety Commission (CPSC) Standard 16 CFR 1203.
- Make certain that anyone who uses this bicycle has been fully instructed in its operation.
- Ensure that an adult has followed the assembly instructions to ensure the bicycle is assembled properly.
- Read the entire Owner's Manual before bicycle is assembled, ridden, or maintenance work is performed.
- Skill is required to avoid falls or collision.

⚠ AVERTISSEMENT: POUR ÉVITER TOUTE BLESSURE GRAVE:

- Non approprié aux enfants plus de 5 ans dues à la taille insuffisante.
- La supervision continue d'un adulte est nécessaire.
- Poids maximal du cycliste: 22,7 kg (50,0 lbs).
- Vérifiez le fonctionnement des freins avant chaque utilisation.
- Il ne faut jamais circuler à bicyclette à proximité de véhicules automobiles.
- Il ne faut jamais circuler à bicyclette à proximité de rues, de piscines, de collines, de marches ou de voies en pente.
- Il ne faut jamais circuler à bicyclette par temps de pluie.
- Il ne faut jamais utiliser la bicyclette sur un terrain cahoteux, ou pour faire des sauts ou des acrobaties.
- Il ne faut jamais remorquer des wagons, d'autres véhicules, ou des enfants sur patins ou planches à roulettes.
- Il ne faut jamais aller à bicyclette la nuit.
- Il faut toujours porter des souliers pour utiliser la bicyclette.
- Une seule personne peut utiliser la bicyclette.
- Nous recommandons aux cyclistes d'utiliser toujours un casque bien ajusté qui est conforme à la norme 16 CFR 1203 de l'agence CPSC (Consumer Product Safety Commission) aux États-Unis.
- Assurez-vous que toute personne utilisant cette bicyclette est bien informée de son fonctionnement.
- Assurez-vous qu'un adulte a bien suivi les instructions d'assemblage afin que vous soyez certain(e) que la bicyclette a été montée correctement.
- Lisez tout le manuel d'utilisation avant que la bicyclette soit assemblée et utilisée et avant qu'un travail d'entretien soit effectué.
- Il faut une certaine habileté pour éviter les chutes et les collisions.

⚠ ADVERTENCIA: PARA EVITAR LESIONES GRAVES:

- No acomode a niños de más de 5 años de edad por no ser suficiente grandes.
- Es necesario que un adulto supervise continuamente el uso de la bicicleta.
- Peso máximo del ciclista: 22,7 kg (50,0 lbs).
- Compruebe la legislación local sobre bicicletas.
- No permita que se circule con la bicicleta cerca de vehículos motorizados.
- No permita que se circule con la bicicleta cerca de carreteras, avenidas, piscinas, colinas, cuevas o entradas a garajes en pendiente.
- No permita que se circule con la bicicleta bajo la lluvia.
- No permita que se circule con la bicicleta en terrenos escabrosos o con la intención de saltar u otras acrobacias.
- No permita que se remolque con la bicicleta otros vehículos o a niños en patines o patinetas.
- No permita que se circule con la bicicleta durante la noche.
- Asegúrese de que la persona que monta en bicicleta esté calzada.
- Esta bicicleta está diseñada para un solo ciclista.
- Recomendamos a los ciclistas que lleven siempre un casco que cumpla con la norma 16 CFR 1203 de la Consumer Product Safety Commission (CPSC) de Estados Unidos.
- Asegúrese de que la persona que circula con esta bicicleta conozca completamente su manejo.
- Asegúrese de que un adulto ha seguido las instrucciones y ha montado correctamente la bicicleta.
- Lea completamente el manual de propietario antes del proceder al montaje, manejo o mantenimiento de la bicicleta.
- La habilidad de manejo se requiere para evitar caídas o colisiones.

MAINTENANCE INSTRUCTIONS

1. Oil or grease moving parts periodically. 2. Check nuts and bolts often and tighten if necessary. Make certain hand grips are in place. 3. Any parts showing evidence of wear should be replaced immediately. 4. Follow closely the assembly instructions pertaining to the proper adjustment of handle bar and seat. 5. Periodically check the bicycle's drive chain to be sure that it is not too loose which could allow the chain to slip off the sprockets. 6. Check often that the screw and nut that hold the brake arm to the left rear of the frame remain secure. This is required for proper brake operation. 7. It is the responsibility of the adult who assembles this bicycle to properly install all parts included in the factory sealed shipping carton and to make adjustments to the functional parts such as handle bar and seat and chain when necessary. These instructions are valuable. It will assure your being able to obtain proper parts service at all times. We suggest you keep it with other valuable papers.

INSTRUCTIONS D'ENTRETIEN

1. Huilez ou graissez périodiquement les pièces mobiles. 2. Vérifiez souvent les boulons et écrous et resserrez les si nécessaire. Assurez vous que les poignées sont toujours bien en place. 3. Toute pièce présentant des signes d'usure doit être remplacée immédiatement. 4. Suivez attentivement les instructions d'assemblage relatives à l'ajustement correct du guidon et du siège. 5. Périodiquement vérifie la chaîne de glissement des pignons de renvoi. Ajuster la tension de la chaîne en desserrant les noix de l'axe postérieurs et en glissant la roue vers l'arrière. Resserrer les noix de l'axe et maintenir la roue au centre pour que la roue puisse tourner convenablement. 6. Vérifier souvent que la vis et le noix qui benent le bras du frein postérieur soit sécurés. Ceci est exigé pour maintenir l'opération des freins en bonne condition. 7. C'est la responsabilité de l'adulte que assemble cette bicyclette d'installer correctement toutes les pièces incluses dans le carton d'envoi du fabricant et de faire les ajustements nécessaires pour les parties fonctionnelles téles que guidon siège chaîne. Ces instructions sont importantes. Ce guide vous permettra de bénéficier d'une réparation adéquate des pièces en tout temps. Nous vous recommandons de conserver ce guide avec vos autres documents importants.

INSTRUCCIONES DE MANTENIMIENTO

1. Periódicamente aceitar y engrasar las partes móviles. 2. Chequear las tuercas tornillos y ajustarlos se están flojos. 3. Reemplazar inmediatamente las partes muy usadas. 4. Seguir de cerca la instrucciones de ensamblaje concernientes al ajuste del timón y asiento. 5. Periódicamente chequear la cadena acequiándose de que no este suelta evitándose así que la cadena pueda salirse de los engranajes. Ajustar la tensión de la cadena aflojando las dos tuercas del eje trasero y moviendo la rueda para atrás hasta que la cadena se tensiona. Reajustar las tuercas del eje trasero y moviendo la rueda para atrás hasta que la cadena se tensiona. Reajustar las tuercas centrando la rueda para que gire correctamente. 6. Chequear y mantener ajustado el tornillo y la tuerca que soporte la palanca del freno en la parte trasera izquierda de la bicicleta. 7. Es la responsabilidad del adulto que va armar la bicicleta de instalar apropiadamente todas las partes incluidas en el carton sellado de fabrica y hacer los ajustes necesarios del timón asiento y la cadena. Recuerde que estas instrucciones son importantes. Le servirán para conseguir piezas de repuesto cuando lo necesite. Le recomendamos que las guarde en un lugar seguro.

<p>4 ⚠️ WARNING:</p> <p>ADULT ASSEMBLY REQUIRED.</p> <p>Choking hazard to children under the age of 3 years – contains small parts prior to assembly. All fasteners should be fully tightened.</p> <p>Please keep instructions for future reference.</p>	<p>⚠️ ADVERTISSEMENT:</p> <p>ASSEMBLAGE REQUIS PAR ADULTE.</p> <p>Risque d'étouffement pour le enfants de moins de trios ans – Contient des pièces de petite taille avant assemblage. Toutes les attaches devraient être bien serrées.</p> <p>Veuillez garder les instructions comme référence aux besoins.</p>	<p>⚠️ ADVERTENCIA:</p> <p>MONTAJE REQUERIDO POR ADULTOS.</p> <p>Peligro de asfixia a niños menores de 3 años - contiene piezas pequeñas antes del montaje. Todos los seguros deben ser apretados completamente.</p> <p>Mantenga por favor las instrucciones para la referencia futura.</p>
---	--	---

