



Customized Wagon

Base wagon / Chariot de base / Wagon básico
model/modèle/modelo #3700

For ages over 1 1/2 years.
 Pur les enfants âgés de plus d'un et demie.
 Para niños de más de 18 meses.



Register this product at www.radioflyer.com/register
 for a chance to win a **Free Radio Flyer product!**
 (One winner selected every month!)

Thank you for your purchase. If you have any questions or comments, please visit the customer service section of our website:

Merci d'avoir acheté notre produit. Si vous avez des questions ou commentaires, veuillez référer notre site web dans la section de service à la clientèle:

Gracias por su compra. Si tiene preguntas o comentarios por favor visite la sección, servicio al cliente de nuestro website:

www.radioflyer.com

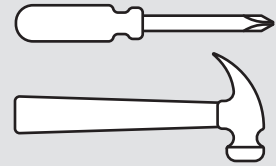
Or phone / ou composez le / o llame al 1-800-621-7613
 Available weekdays 8:00 a.m. to 5:00 p.m. CST.
 Please keep this sheet for future reference.
 Disponible sur semaine de 8:00 heures 17:00 heures.
 Veuillez garder cette feuille comme référence.
 De lunes a viernes de 8:00 a.m. a 5:00 p.m. CST.
 Por favor retenga esta copia para futura referencia.

Radio Flyer Inc. / 6515 West Grand Ave. / Chicago, IL 60707
 phone: 1-800-621-7613

The Original Little Red Wagon™ - Since 1917

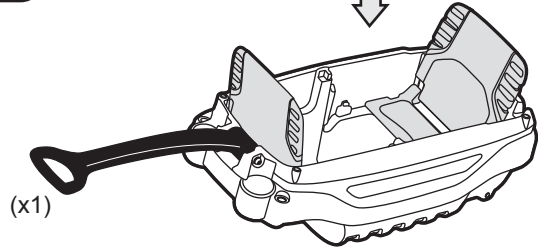
1

Required:
 Nécessaire:
 Requeridas:



2

301444 (x1)



(x1)

102571 (x1)



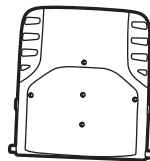
102560 (x1)



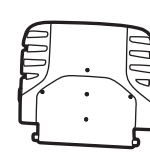
102765 (x2)



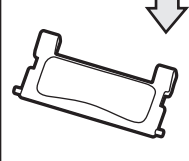
100036 (x1)



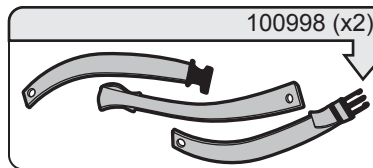
100538 (x1)



100038 (x1)

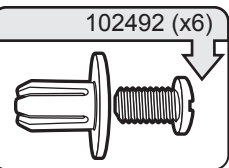


102479 (x1)

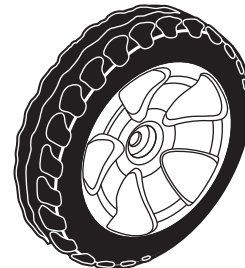


100998 (x2)

102492 (x6)

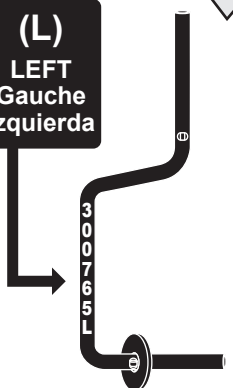


102552 (x4)



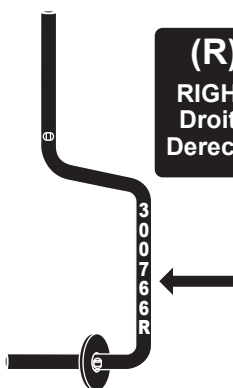
300765 (x1)

(L)
 LEFT
 Gauche
 Izquierda

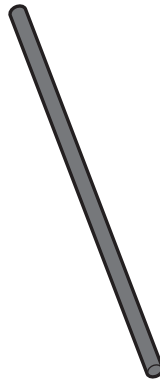


300766 (x1)

(R)
 RIGHT
 Droite
 Derecha

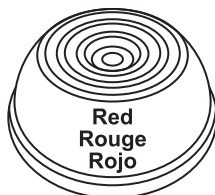


300769 (x1)



3

103192 (x6 + 1)



Red
 Rouge
 Rojo

1 Extra
 1 Supplémentaire
 1 Adicional

300774 (x2)



! If you find extra hardware items, please dispose of them and keep them away from small children.
 Si vous avez de éléments an surplus, rangez-les dans un endroit sur, a l'abri des bambins.
 Deshacerse de la ferreteria que le sobre, manteniéndolo fuera del alcance de los niños.

4 ⚠️ WARNING:

ADULT ASSEMBLY REQUIRED.

Choking hazard to children under the age of 3 years – contains small parts prior to assembly. All fasteners should be fully tightened.

Please keep instructions for future reference.

⚠️ AVERTISSEMENT:

ASSEMBLAGE REQUIS PAR ADULTE.

Risque d'étouffement pour le enfants de moins de trois ans – Contient des pièces de petite taille avant assemblage. Toutes les attaches devraient être bien serrées.

Veillez garder les instructions comme référence aux besoins.

⚠️ ADVERTENCIA:

MONTAJE REQUERIDO POR ADULTOS.

Peligro de asfixia an niños menores de 3 años - contiene piezas pequeñas antes del montaje. Todos los seguros deben ser apretado s completamente.

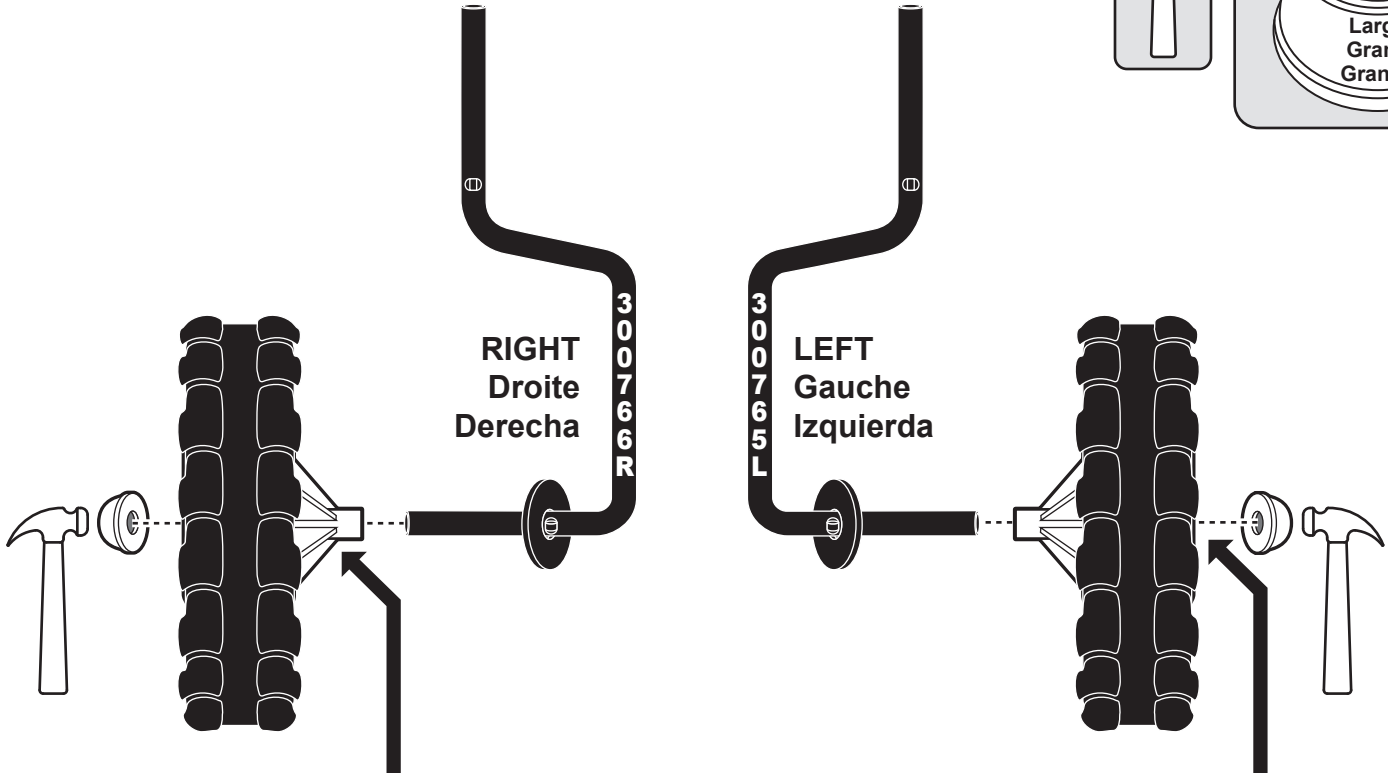
Mantenga por favor las instrucciones para la referencia futura.

5

- IT IS IMPORTANT THAT THE WHEELS ARE ASSEMBLED CORRECTLY!
- IMPORTANT: LES ROUES DOIVENT ÊTRE ASSEMBLÉES CORRECTEMENT.
- ES IMPORTANTE QUE LAS RUEDAS QUEDEN BIEN COLOCADAS



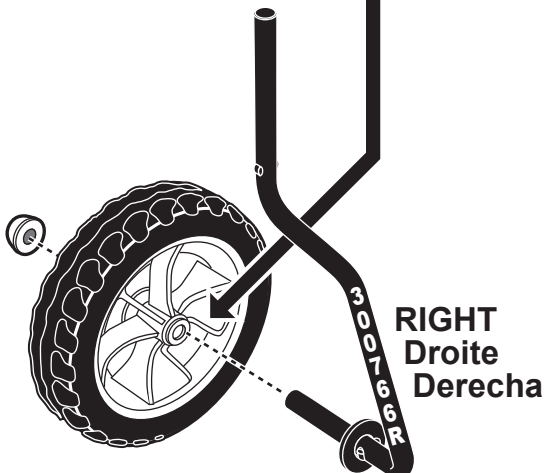
103192 (x2)



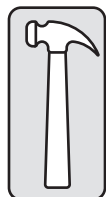
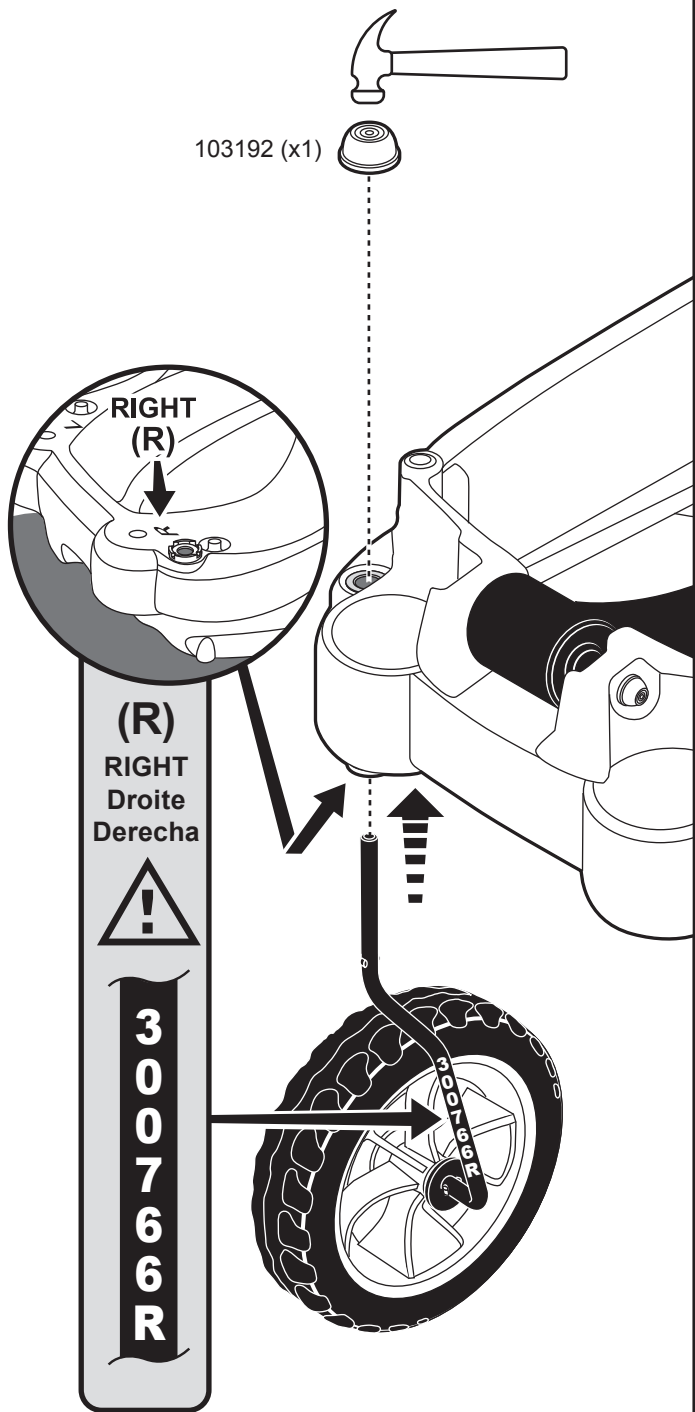
- Back side of wheel has hub projection.
- La partie arrière de la roue prévoit la saillie du moyeu.
- La parte posterior de la rueda tiene una parte saliente para colocar el eje.



- Front side of wheel has recess for hubcap.
- La partie avant de la roue présente un emplacement destiné au chapeau de roue.
- La parte delantera de la rueda tiene una depresión para el tapón de la punta del eje.



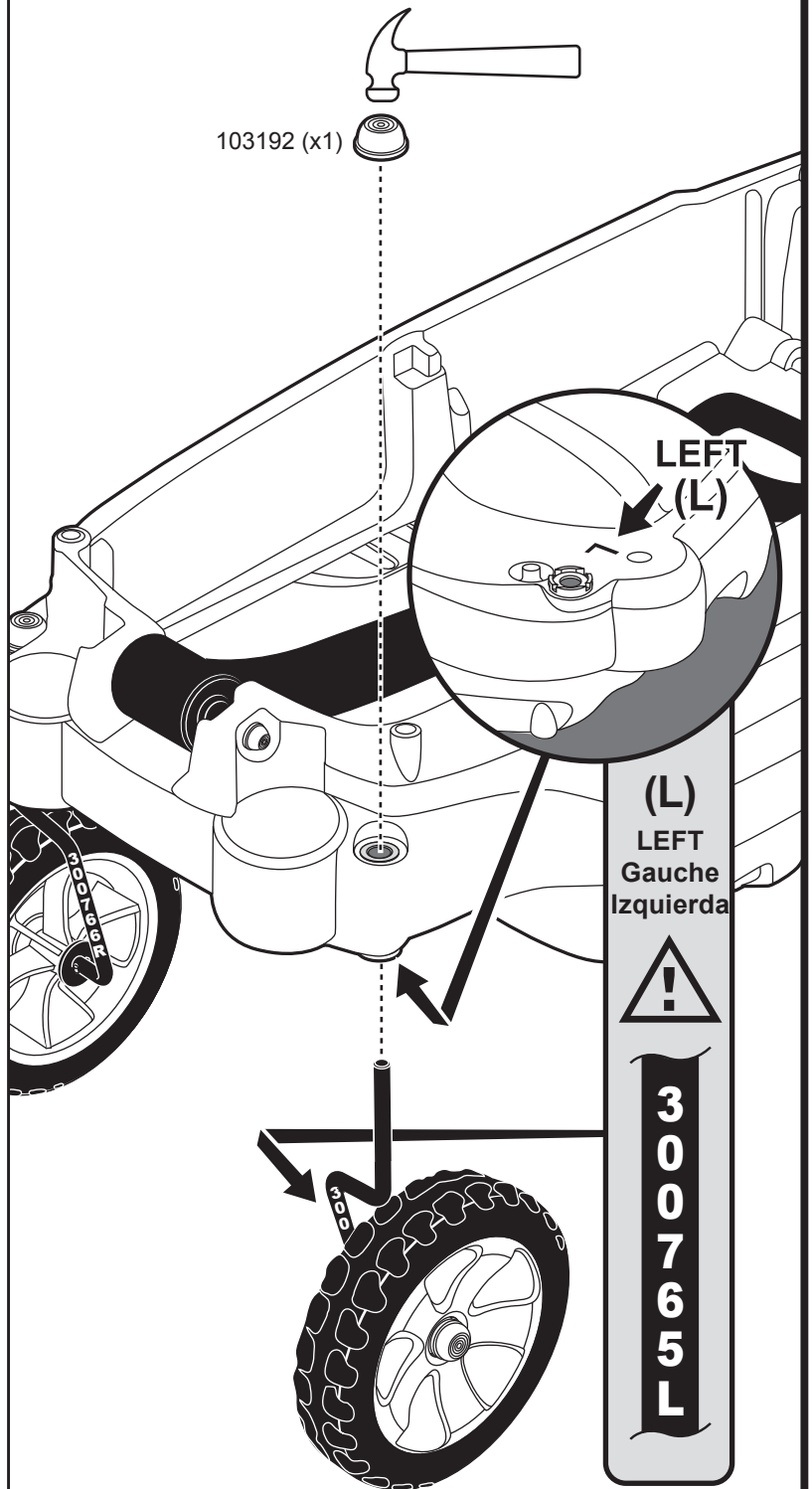
6



103192 (x1)



7

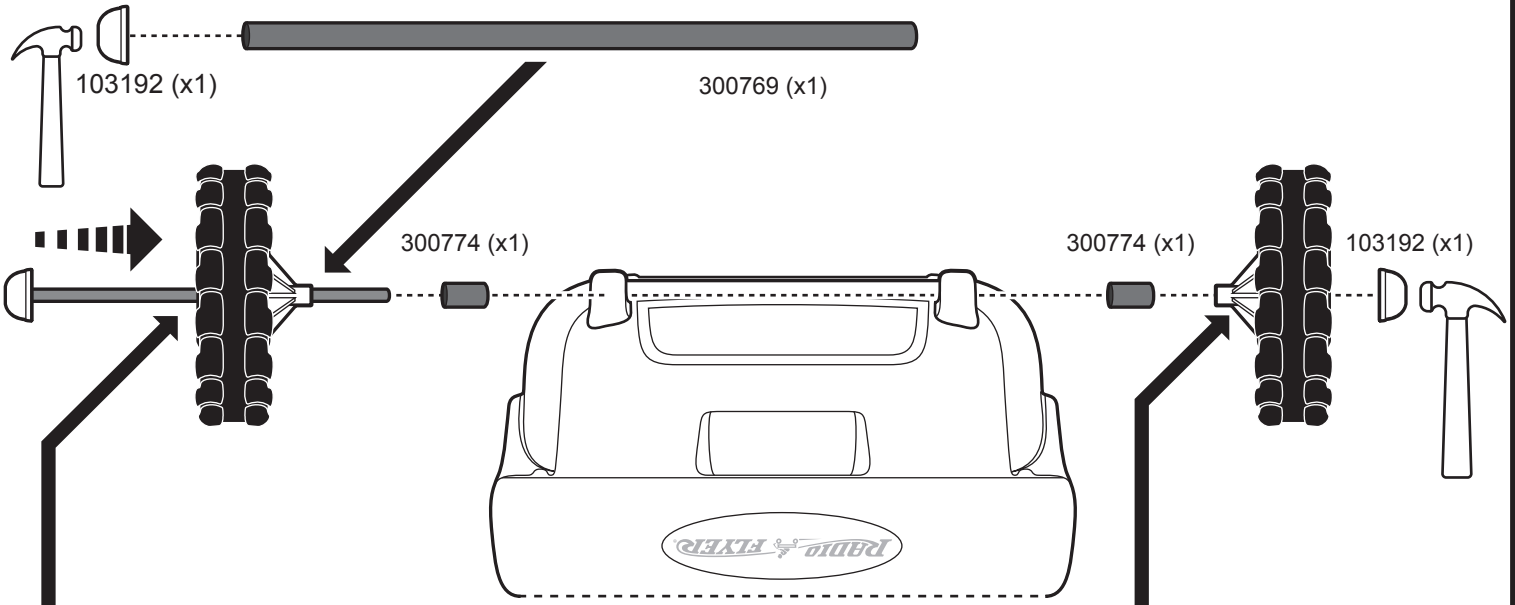


103192 (x1)



8

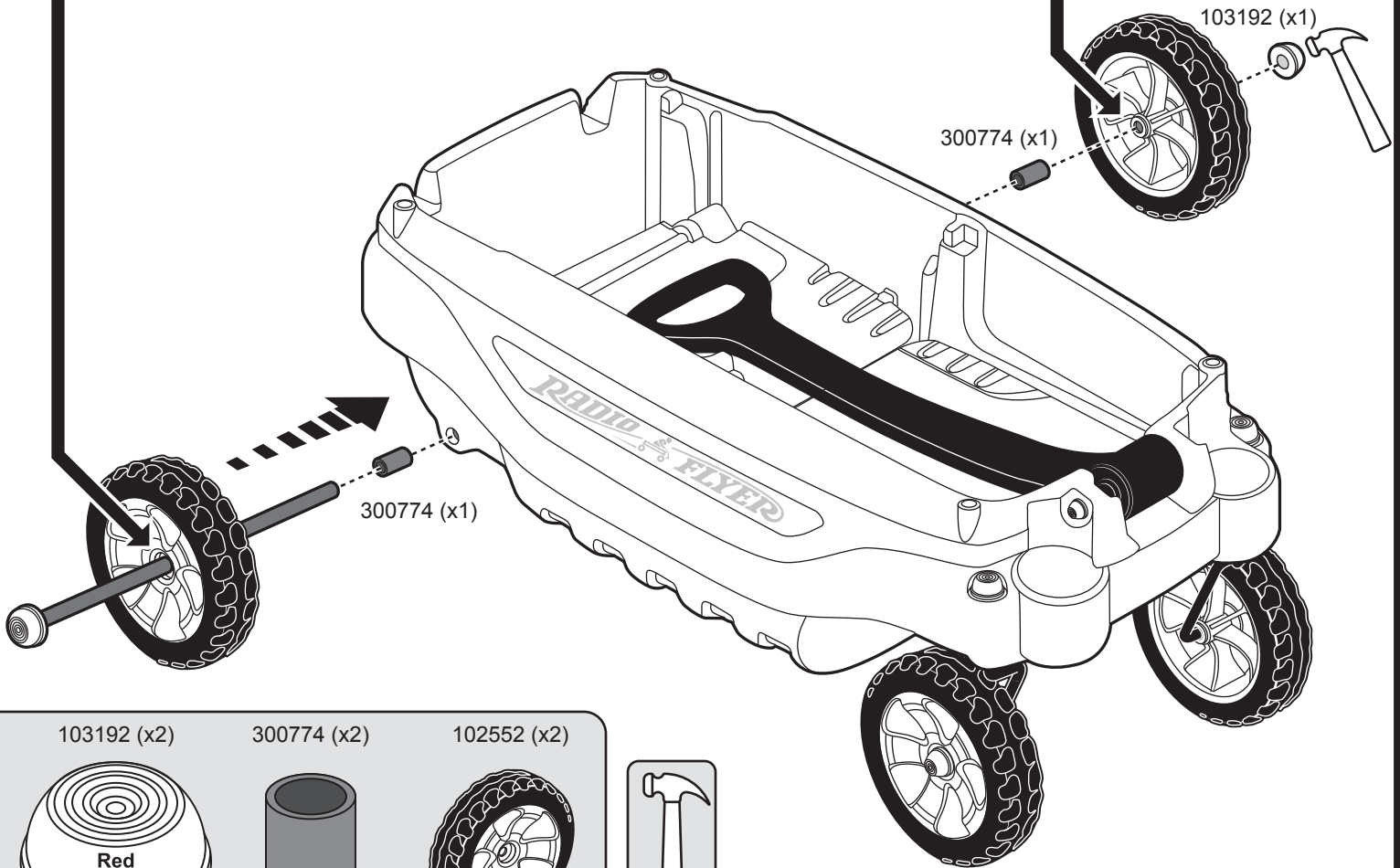
- IT IS IMPORTANT THAT THE WHEELS ARE ASSEMBLED CORRECTLY!
- IMPORTANT: LES ROUES DOIVENT ÊTRE ASSEMBLÉES CORRECTEMENT.
- ES IMPORTANTE QUE LAS RUEDAS QUEDEN BIEN COLOCADAS



- Front side of wheel has recess for hubcap.
- La partie avant de la roue présente un emplacement destiné au chapeau de roue.
- La parte delantera de la rueda tiene una depresión para el tapón de la punta del eje.



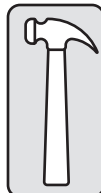
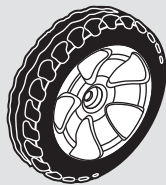
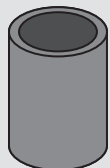
- Back side of wheel has hub projection.
- La partie arrière de la roue prévoit la saillie du moyeu.
- La parte posterior de la rueda tiene una parte saliente para colocar el eje.

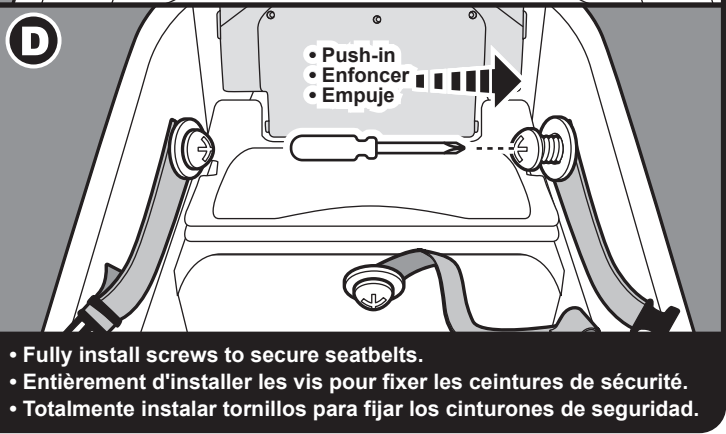
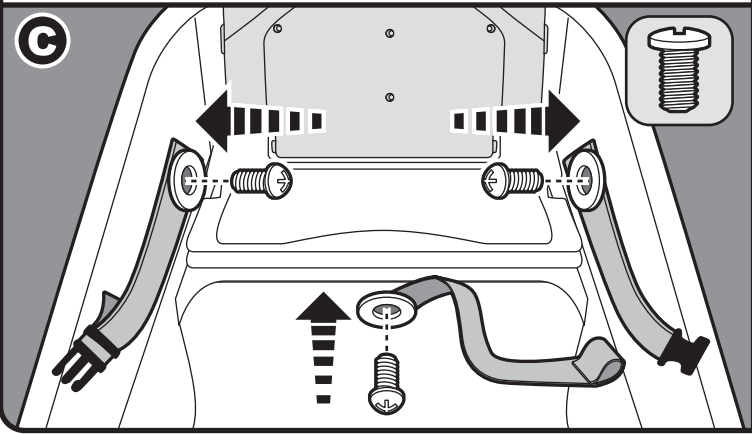
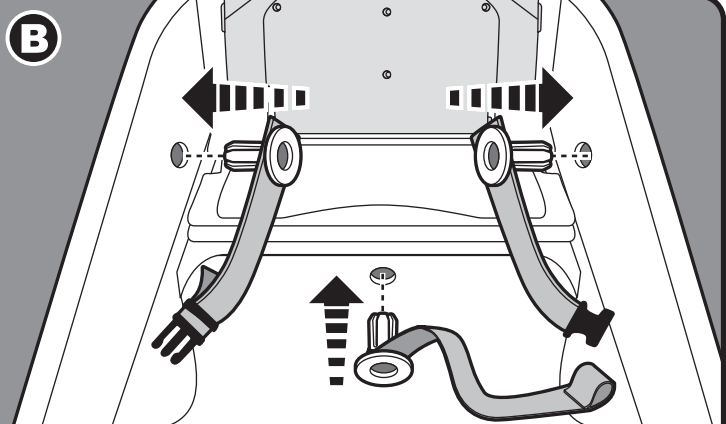
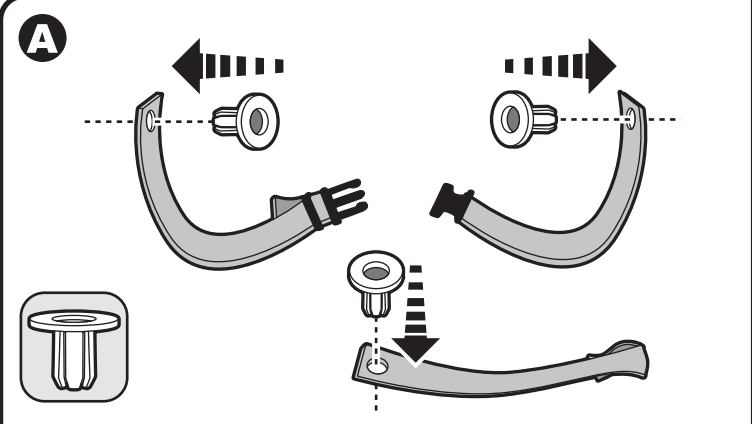
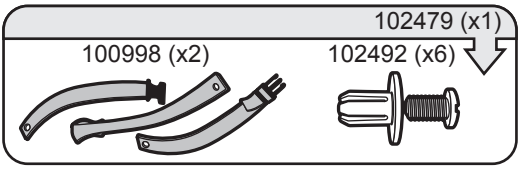
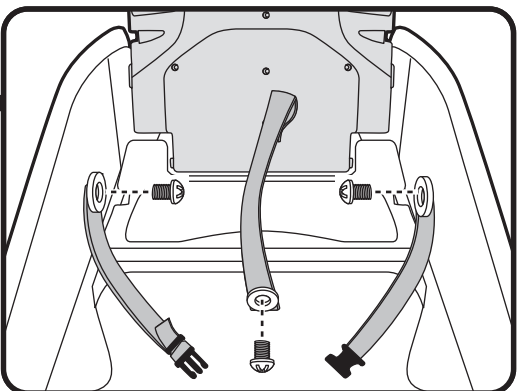
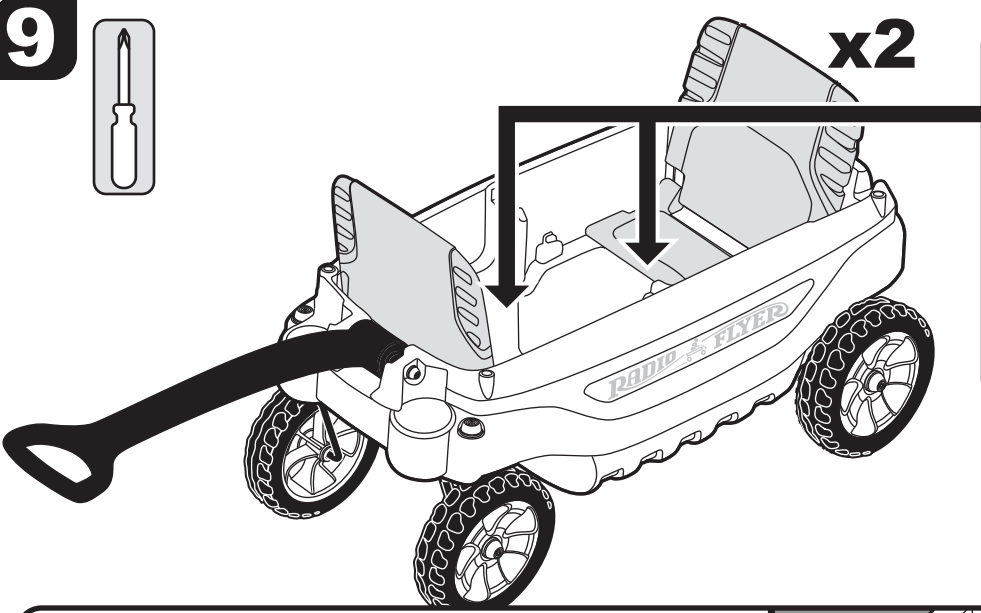


103192 (x2)

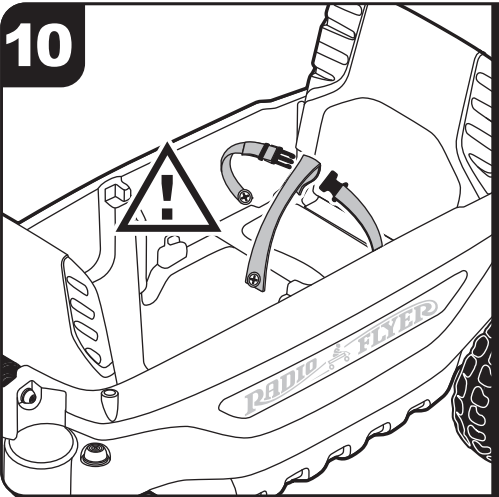
300774 (x2)

102552 (x2)

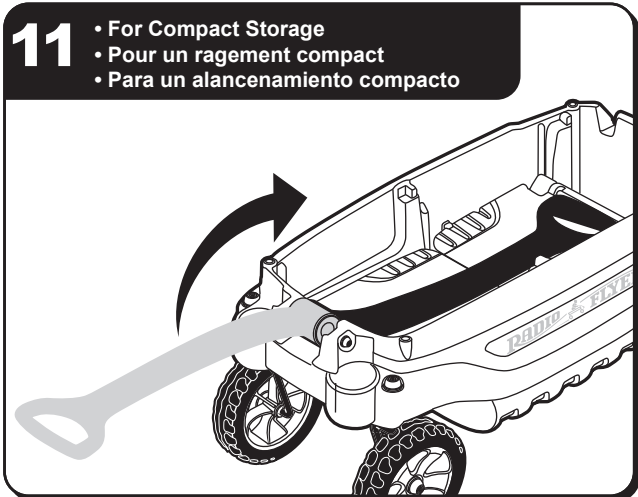




- Fully install screws to secure seatbelts.
- Entièrement d'installer les vis pour fixer les ceintures de sécurité.
- Totalmente instalar tornillos para fijar los cinturones de seguridad.

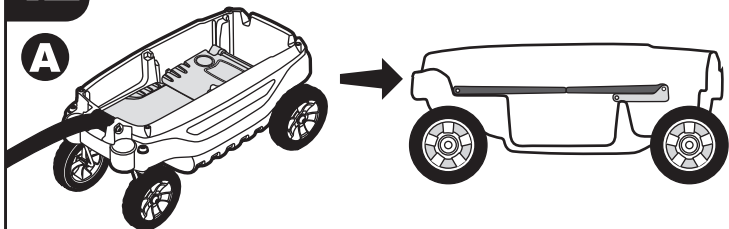


- ⚠ CAUTION: Use three-point harness to secure child to wagon seat.
- ⚠ ATTENTION: Utiliser trois harnais de point pur obtenir l'enfant au siege de chariot.
- ⚠ ADVERTENCIA: Use tres arreos del puto para asegurar a niño asiento del carro.

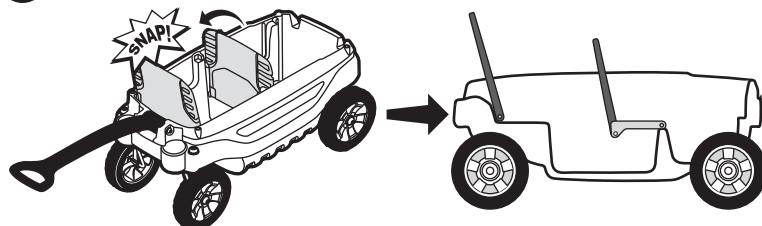


12

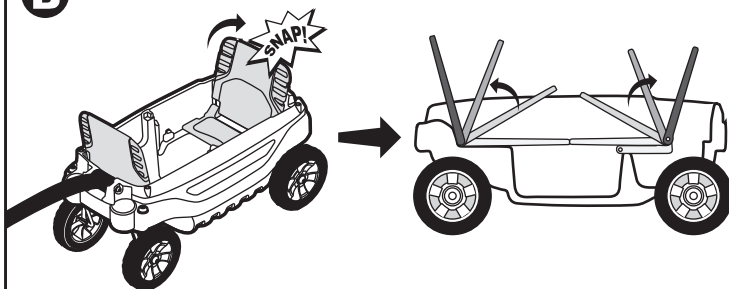
A



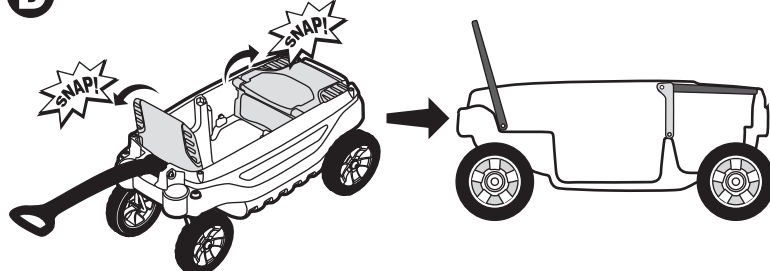
G



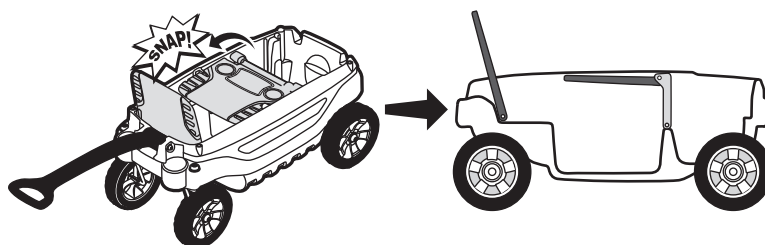
B



D



E

**WARNING:****TO AVOID SERIOUS INJURY:****For ages over 1 1/2 years.**

- Continuous adult supervision is required.
- Never use near motor vehicles, streets, roadways, alleys, swimming pool areas, hills, steps, sloped driveways, inclines and public highways.
- No more than 2 riders at a time.
- Passengers should remain seated while riding the wagon.
- To prevent falls or injuries, children must remain seated with their arms and legs inside the wagon while riding.
- Always wear shoes.
- Never ride the wagon outside at night.
- Never use in wet weather.
- Maximum weight this wagon is designed to carry is 200.0 lbs (90.0 kg).
- Periodically check hardware and tighten if necessary. Replace worn or broken parts immediately.

**AVERTISSEMENT:****POUR ÉVITER TOUTE BLESSURE GRAVE:****Pur les enfants âgés de plus d'un et demie.**

- La supervision continu d'un adulte est exigée.
- Ne jamais utilisez près des véhicules à moteur, des rues, des chaussées, des allées, au environs des piscine, des collines, des marches, est des descente en pente des allées, des pentes et des autoroutes publiques.
- Pas plus de 2 passagers en même temps.
- Les passagers doivent restés assis quand ils conduisent le chariot.
- Pour éviter toute chute ou blessure, les enfants ne doivent pas laisser dépasser leurs bras ou leurs jambes et rester assis dans le chariot lorsqu'il est en mouvement.
- Ne conduisez jamais sans chaussures.
- Le chariot ne doit jamais être utilisé de nuit.
- Ne joue jamais avec ton chariot par temps de pluie.
- Le poids maximum que peut supporter le chariot est de 90.0 kg (200.0 livres).
- Vérifiez souvent les boulons et écrous et resserrez les si nécessaire. Remplacez les pièces usées ou endommagées immédiatement.

**ADVERTENCIA:****PARA EVITAR LESIONES GRAVES:****Para niños de más de 18 meses.**

- La supervisión adulta continua requerida.
- Nunca uso cerca de automóviles, calles, carreteras, callejones, áreas de piscinas, colinas, pasos, calzadas inclinadas, inclinaciones y carreteras públicas.
- No se deben montar más de dos personas a la vez.
- Los pasajeros deben mantenerse sentados en todo momento mientras se está en el carrito.
- Para evitar caídas o lesiones, cuando los niños utilicen el carro deben permanecer sentados, sin sacar los brazos ni las piernas.
- Use siempre los zapatos.
- Nunca use el carrito en exteriores durante la noche.
- Nunca usar el carrito si está lloviendo.
- El peso máximo que puede soportar es de 90.0 kg (200 libras).
- Compruebe el hardware y apriete periódicamente en caso de necesidad. Reemplace inmediatamente las piezas dañadas o gastadas.